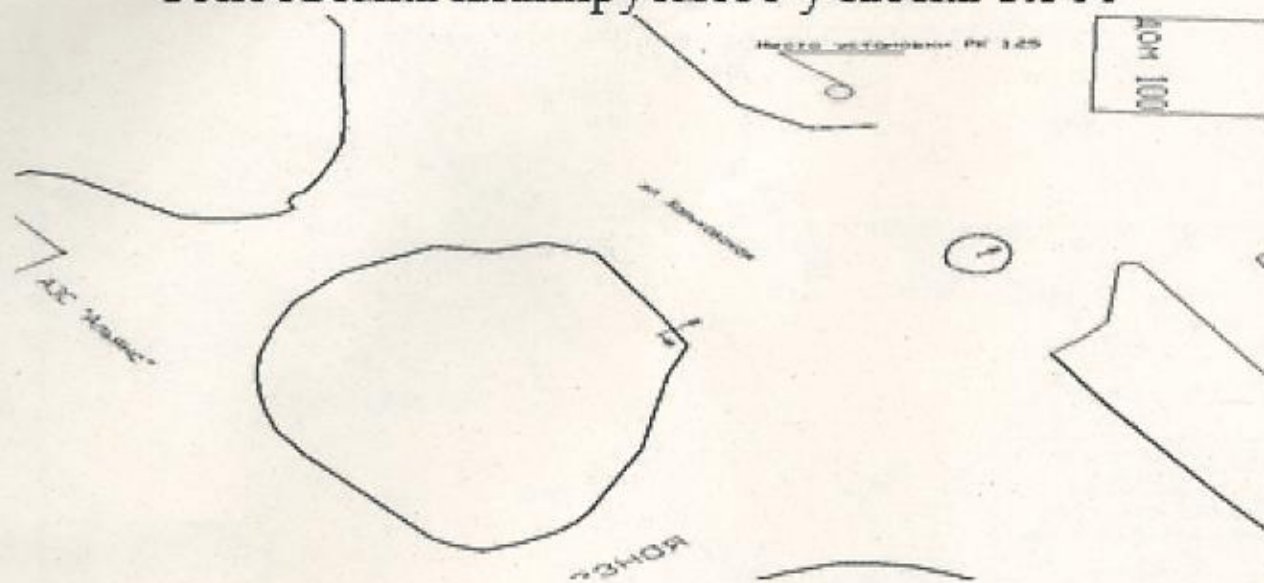


1.25. Щитовая установка
(а/д «Новошахтинск – Майский – гр. Украинь»
890 км + 470 м, слева по ходу километража
(ул. Харьковская, в районе дома № 100))

Топосъемка планируемого участка 1:500

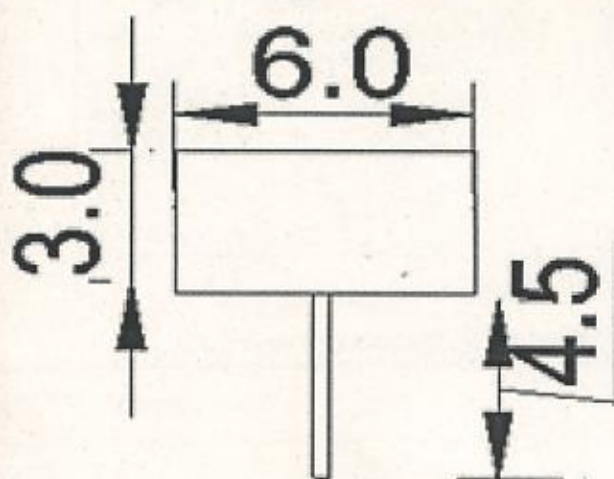


Дизайн макет
рекламной конструкции

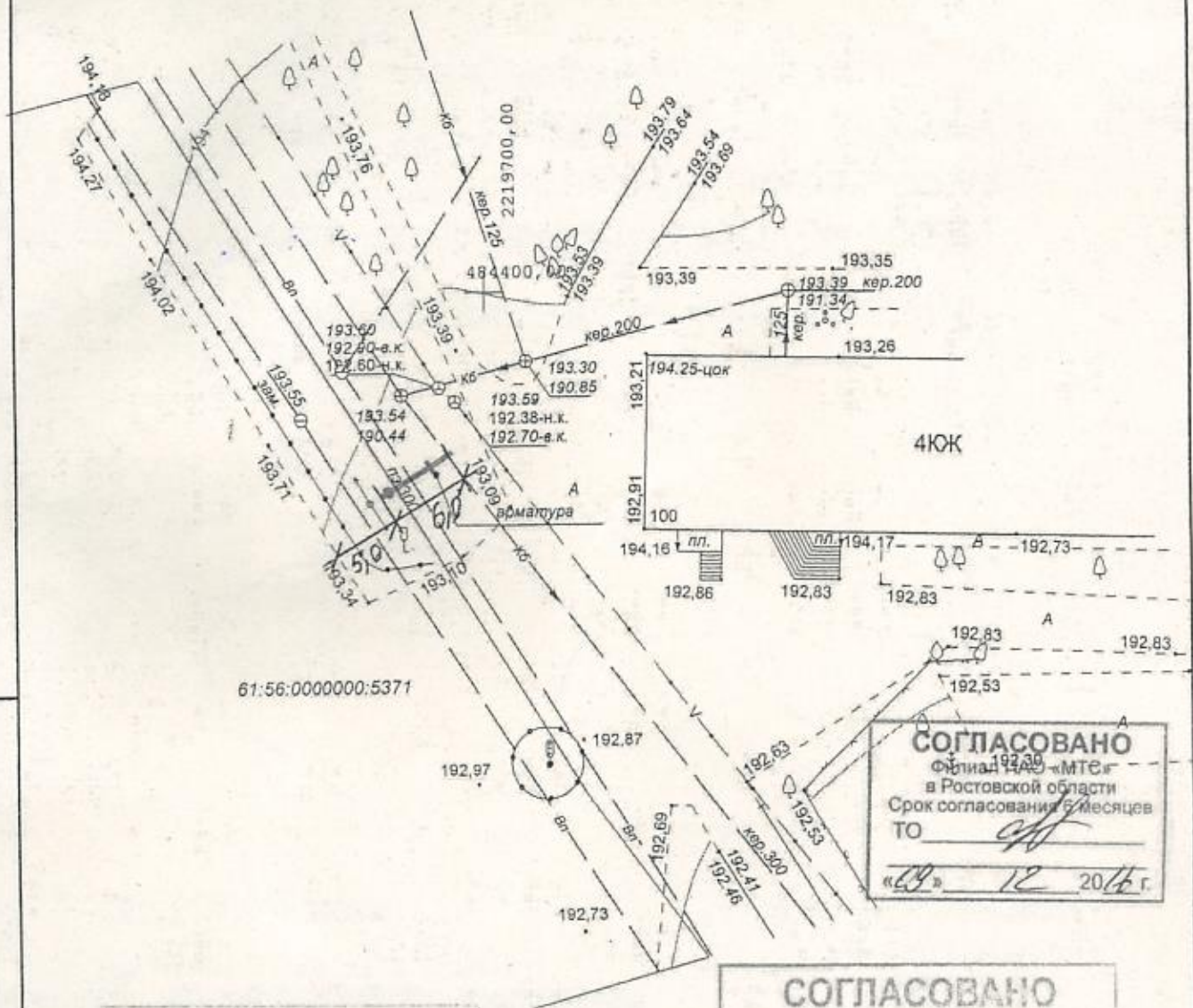


ширина 6,0 м,
высота 3,0 м,
высота стойки 4,5 м,
общая площадь информационного поля 36,0 кв. м.

Эскиз рекламной
конструкции



**СХЕМА РАЗМЕЩЕНИЯ РЕКЛАМНОЙ КОНСТРУКЦИИ
в топографическом плане (топооснова)**



СОГЛАСОВАНО
Филиал АО «МТЭС»
в Ростовской области
Срок согласования 6 месяцев
ТО *[Signature]*
«09» 12 2016 г.

СОГЛАСОВАНО
Филиал АО «Донэнерго» Новошахтинские
межрайонные электрические сети
До начала производства работ получить
разрешение в ЭТЭС Ф АО «Донэнерго»
Новошахтинские межрайонные электрические сети
на производство земляных работ, работы
весом в присутствии представителя
Новошахтинские межрайонные электрические сети
Гл. инженер *[Signature]*

Система координат-МСК-61
Система высот-Балтийская

Согласовано
Подп. и дата
Инв. № подл.

Изм.	Кол.уч.	Листва	Изоб.	Подпись	Дата
Директор		Горбуненко А.Ю.			
Геодезист		Кульшин В.А.			



Заказчик; ООО "Атлант-М"	Территория в районе ул. Харьковская 100, г. Новошахтинск	Стадия	Лист	Листов
Топографический план М 1:500		РП	1	1
2016		ООО "Геобазис+"		

1.31. Щитовая установка
а/д «Новошахтинск-Майский-гр. Украины»
888 км + 350 м, справа по ходу километража
(ул. Короленко, в районе дома № 23)

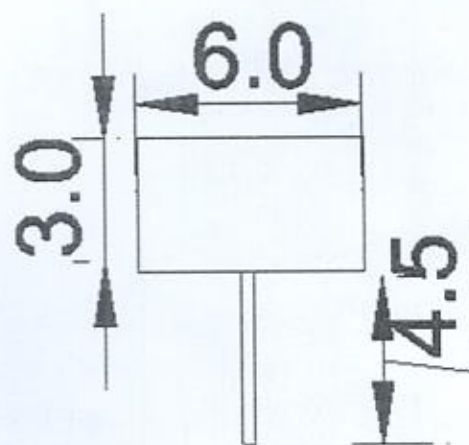
Топоъемка планируемого участка 1:500



Дизайн макет рекламной конструкции



Эскиз рекламной конструкции

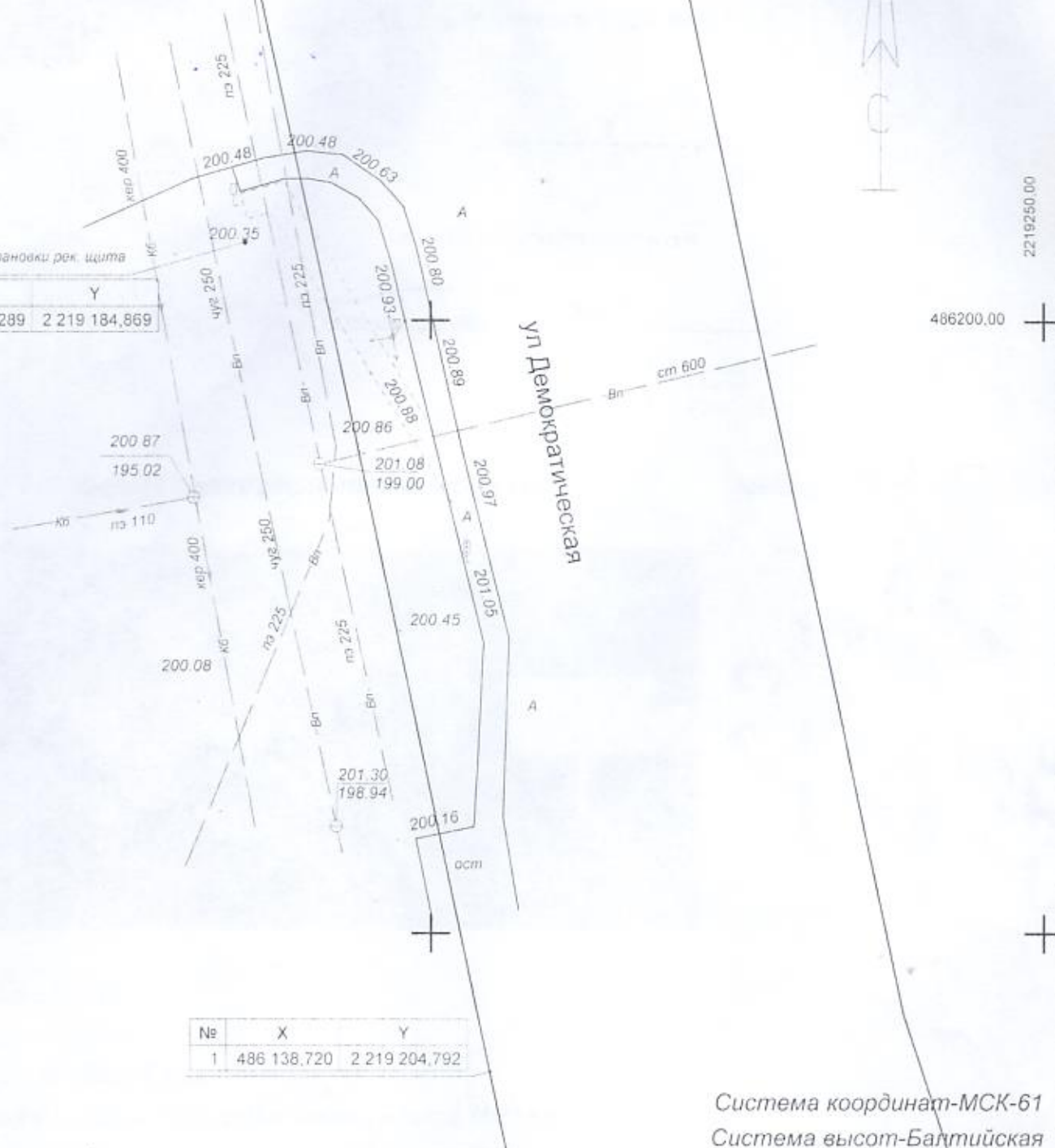


ширина 6,0 м,
высота 3,0 м,
высота стойки 4,5 м,
общая площадь информационного поля 36,0 кв. м. ✓

№	X	Y
1	486 238,500	2 219 183,493

№	X	Y
1	486 206,289	2 219 184,869

№	X	Y
1	486 138,720	2 219 204,792

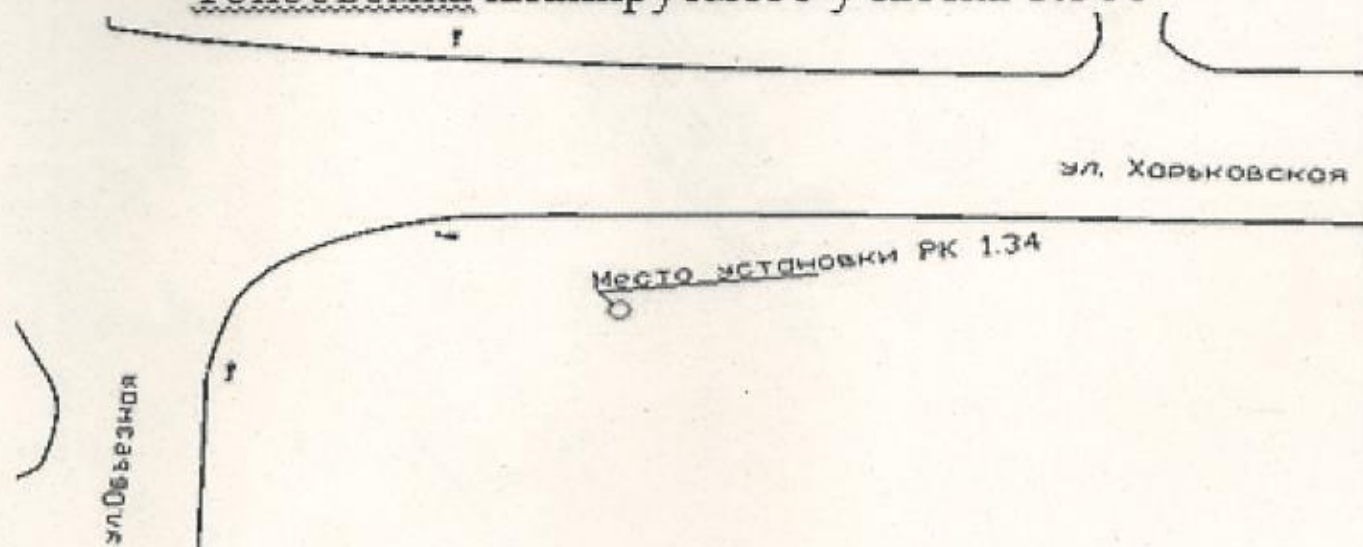


Система координат-МСК-61
Система высот-Балтийская

		Заказчик		
		Территория по ул Демократическая, г. Новошахтинск		
Изм.	Кол. уч.	Лист	№ док.	Дата
Директор	Гордиенко А. Ю.			
Геодезист	Купыгин В. А.	Топографический план М 1:500		
		Стадия	Лист	Листов
		РП	1	1
		2019		
		ООО "Геобазис+"		



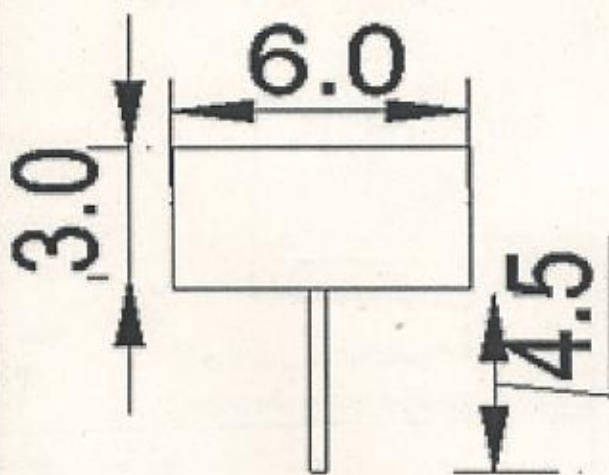
1.34. Щитовая установка
(а/д «Новошахтинск – Майский – гр. Украины»
890 км + 675 м, справа по ходу километража
(ул. Харьковская, в районе дома № 90))
Топоъемка планируемого участка 1:500



Дизайн макет
рекламной конструкции

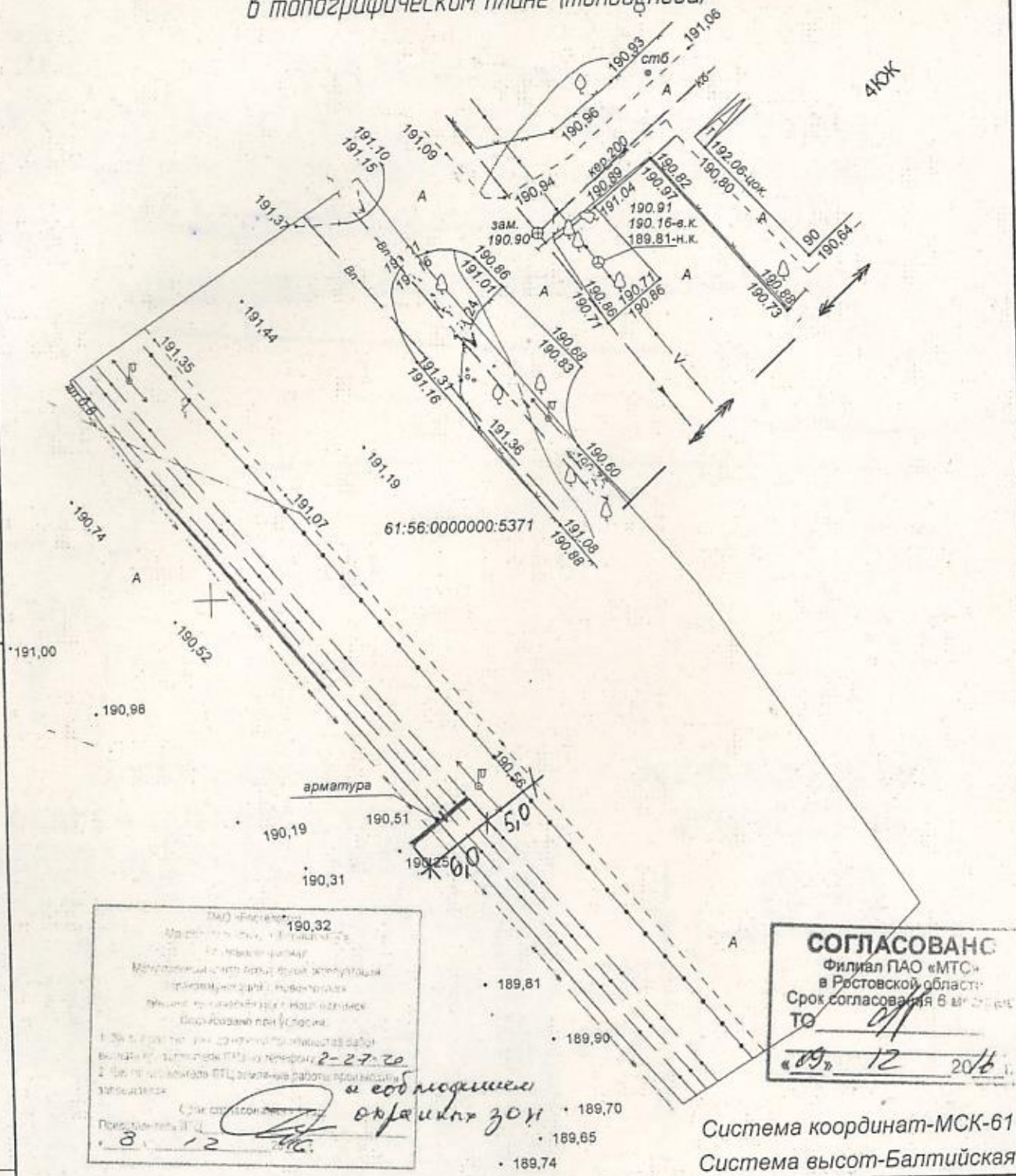


Эскиз рекламной
конструкции



ширина 6,0 м,
высота 3,0 м,
высота стойки 4,5 м,
общая площадь информационного поля 36,0 кв. м.

СХЕМА РАЗМЕЩЕНИЯ РЕКЛАМНОЙ КОНСТРУКЦИИ в топографическом плане (топообнова)



СОГЛАСОВАНО
Филиал ПАО «МТС»
в Ростовской области
Срок согласования 6 месяцев
ТО *[Signature]*
«09» 12 2016

190.32
Монтажные работы по устройству рекламной конструкции на территории ООО «Атлант-М» в районе ул. Харьковская 90, г. Новошахтинск.
1. Завершить монтаж рекламной конструкции.
2. Провести демонтаж рекламной конструкции.
Проектировщик: *[Signature]*
«08» 12 2016

Согласовано

Инв. № подл. Подп. и дата Взаим. инв. №

Заказчик; ООО "Атлант-М"

Территория в районе ул. Харьковская 90, г. Новошахтинск

Изм. Кол. уч. Лист № 001 от 2016 г.

Топографический план М 1:500

Стадия	Лист	Листов
РП	1	1

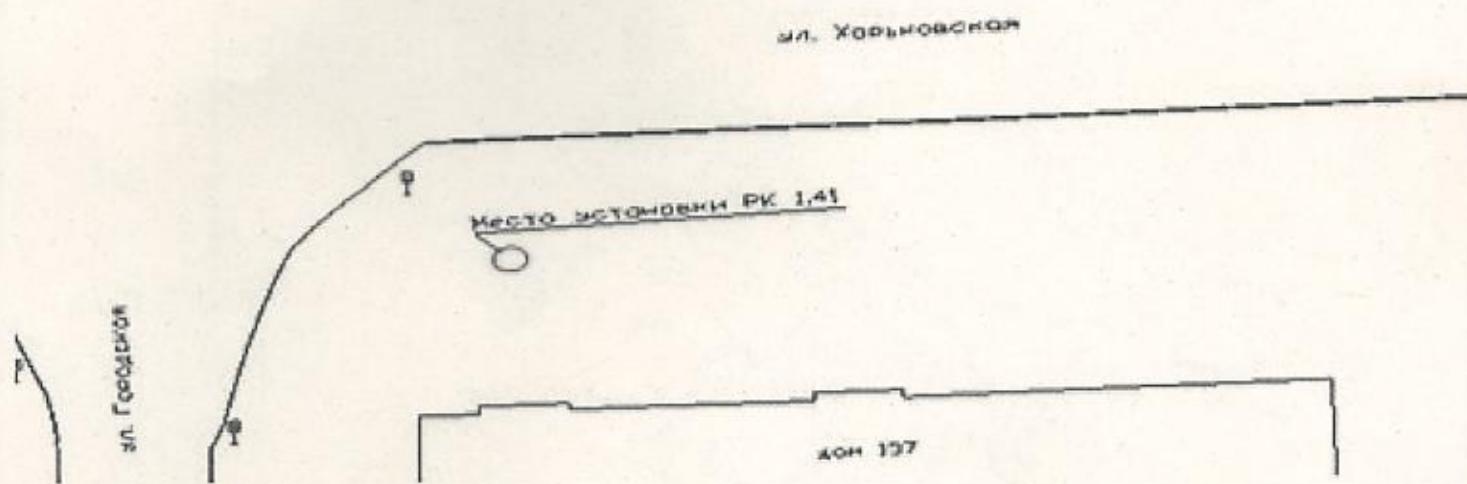
Директор: Гордиенко Ю. А.
Геодезист: Купылянов А. В.
«ГЕОБАЗИС+»
ИНН Ростовской области 63-01-0011975
ОГРН 10463011975
КЭИР Ростовской области 63-01-0011975
ИНН Ростовской области 63-01-0011975
ОГРН 10463011975
КЭИР Ростовской области 63-01-0011975
ИНН Ростовской области 63-01-0011975
ОГРН 10463011975
КЭИР Ростовской области 63-01-0011975

2016

ООО "Геобазис+"

Информационная система
обеспечения градостроительной
деятельности
«Система»
№ 11 12 16
58:14583
[Signature]

1.41. Щитовая установка
(а/д «Новошахтинск – Майский – гр. Украины»
892 км + 385 м, справа по ходу километража
(ул. Харьковская, в районе дома № 137))
Топоъемка планируемого участка 1:500



Дизайн макет
рекламной конструкции



ширина 6,0 м,
высота 3,0 м,
высота стойки 4,5 м,
общая площадь информационного поля 36,0 кв. м.

Эскиз рекламной
конструкции

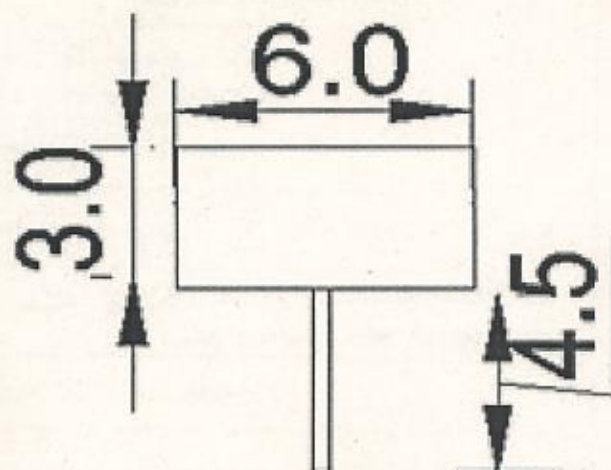
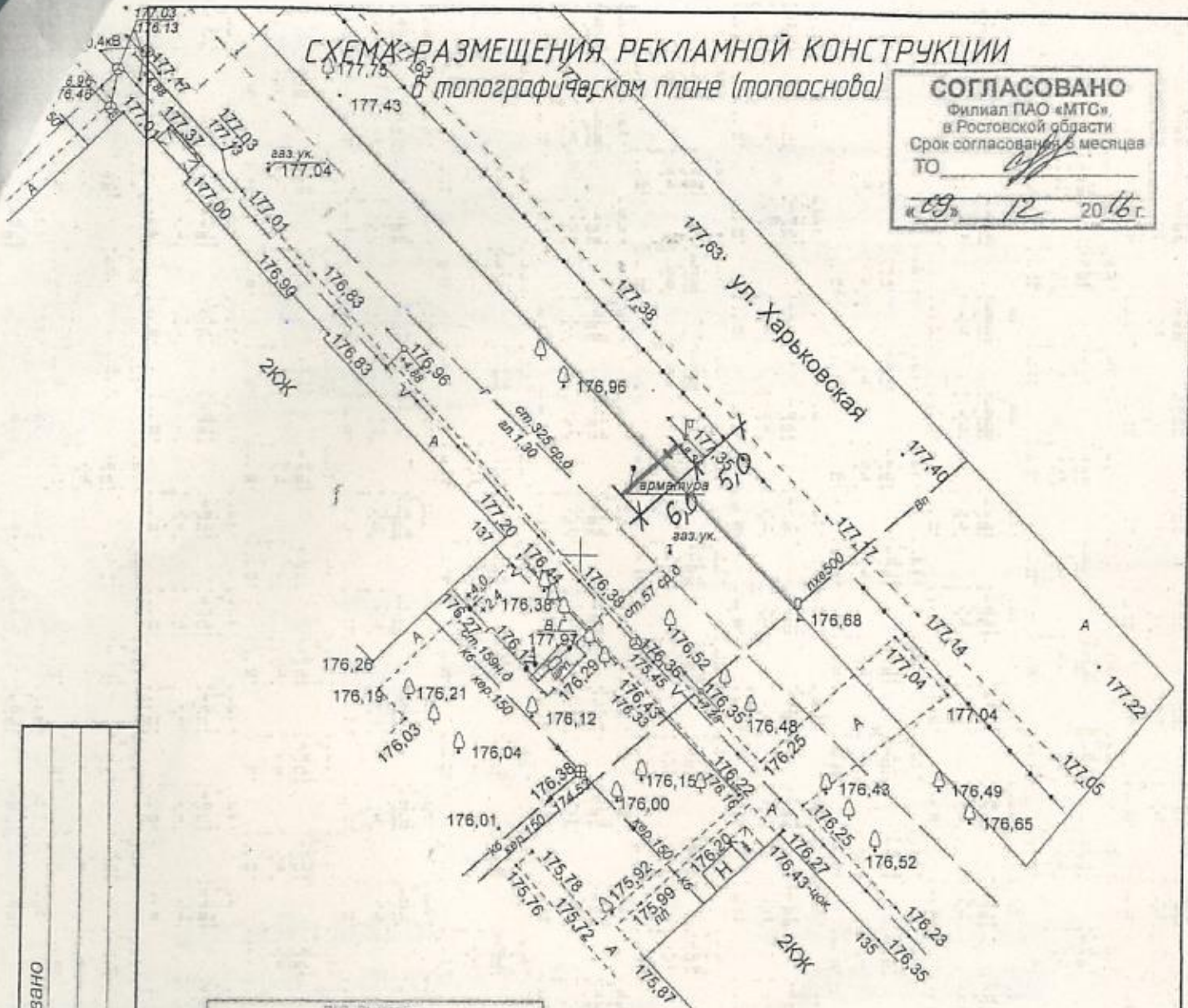


СХЕМА РАЗМЕЩЕНИЯ РЕКЛАМНОЙ КОНСТРУКЦИИ
в топографическом плане (топооснова)

СОГЛАСОВАНО
Филиал ПАО «МТС»
в Ростовской области
Срок согласования 5 месяцев
ТО _____
«09» 12 2016 г.



Согласовано

ГРО «Ростовская»
Межрайонный филиал «Ф»
Сторожевой филиал
Межрайонный филиал «Ю»
кабинет № 101
д. Новошахтинск
Согласовано при участии:
1. Подача заявки на размещение рекламной конструкции
2. Заключение договора (ПТС) на размещение
3. Заключение договора ПТС о размещении рекламной
конструкции.
Срок согласования _____
«09» 12 2016 г.

СОГЛАСОВАНО
Филиал АО «Донэнерго» Ростовской области
межрайонные электрические сети
До начала производства работ по установке рекламной конструкции в ЭЭС Ф АО «Донэнерго»
Новошахтинские межрайонные электрические сети
на протяжении всего рекламного периода работы
вводятся в эксплуатацию при условии
Новошахтинские межрайонные электрические сети
Гл. инженер _____
Система координат-МСК-61
Система высот-Балтийская

Име. № подл. Подп. и дата Взаим. име. №

Заказчик; ООО "Атлант-М"		Стадия	Лист	Листов
Территория в районе ул. Харьковская 137 г. Новошахтинск		РП	1	1
Изм. Кол. уч. Лист	№ док. Юр. Лист	Топографический план М 1:500		
Директор	Гордиенко А.Ю.	2016		
Геодезист	Кульгин В.А.	ООО "Геобазис+"		



Информационная система
обеспечения градостроительной
деятельности городского округа
города Новошахтинска
Регистрационный № 61-14/583
«14» 12 2016 г.

Согласовано НПО ООО «Донрэко»

При производстве земляных работ вызвать представителя НПО ООО «Донрэко» по тел: 2-03-16

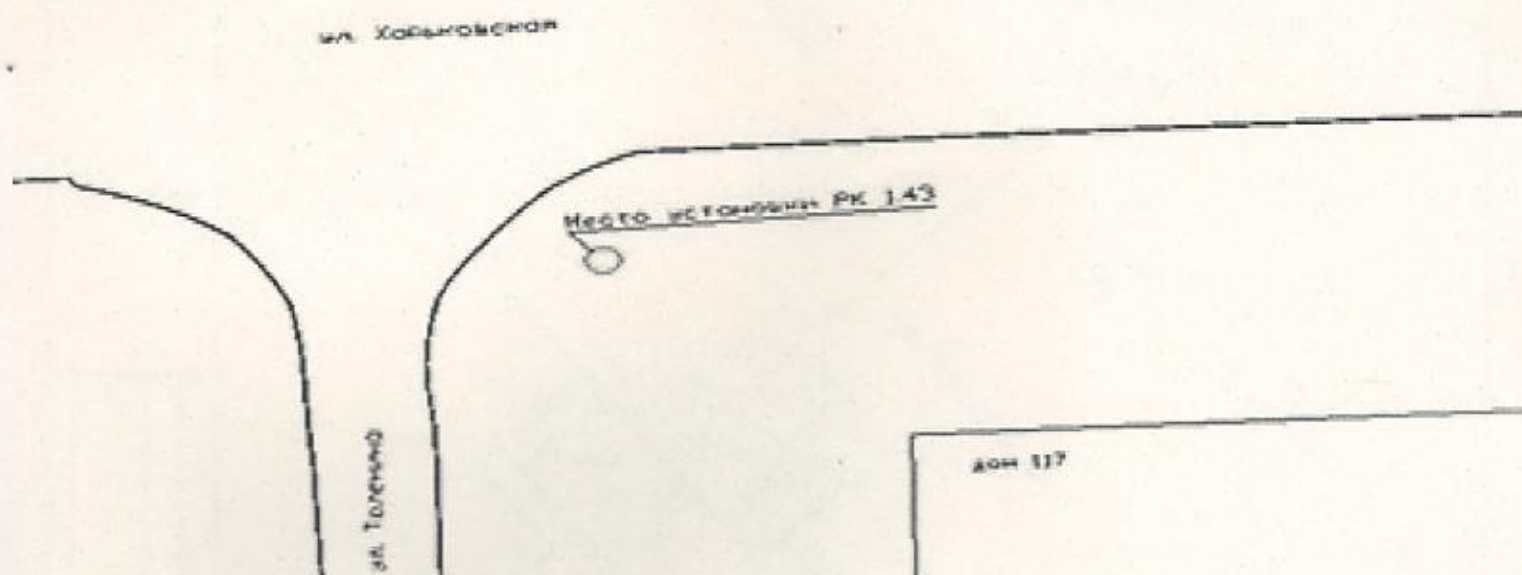
Директор НПО ООО «Донрэко» А.В. Ушаков



1.43. Щитовая установка

(а/д «Новошахтинск – Майский – гр. Украины»
892 км + 877 м, справа по ходу километража
(ул. Харьковская, в районе дома № 117))

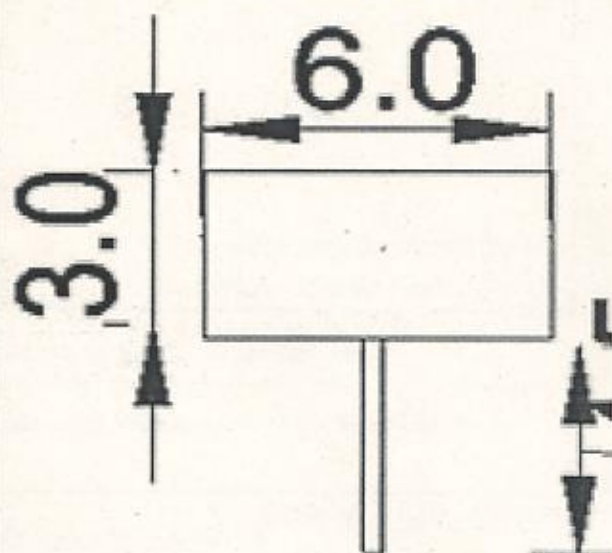
Топосъемка планируемого участка 1:500



Дизайн макет
рекламной конструкции

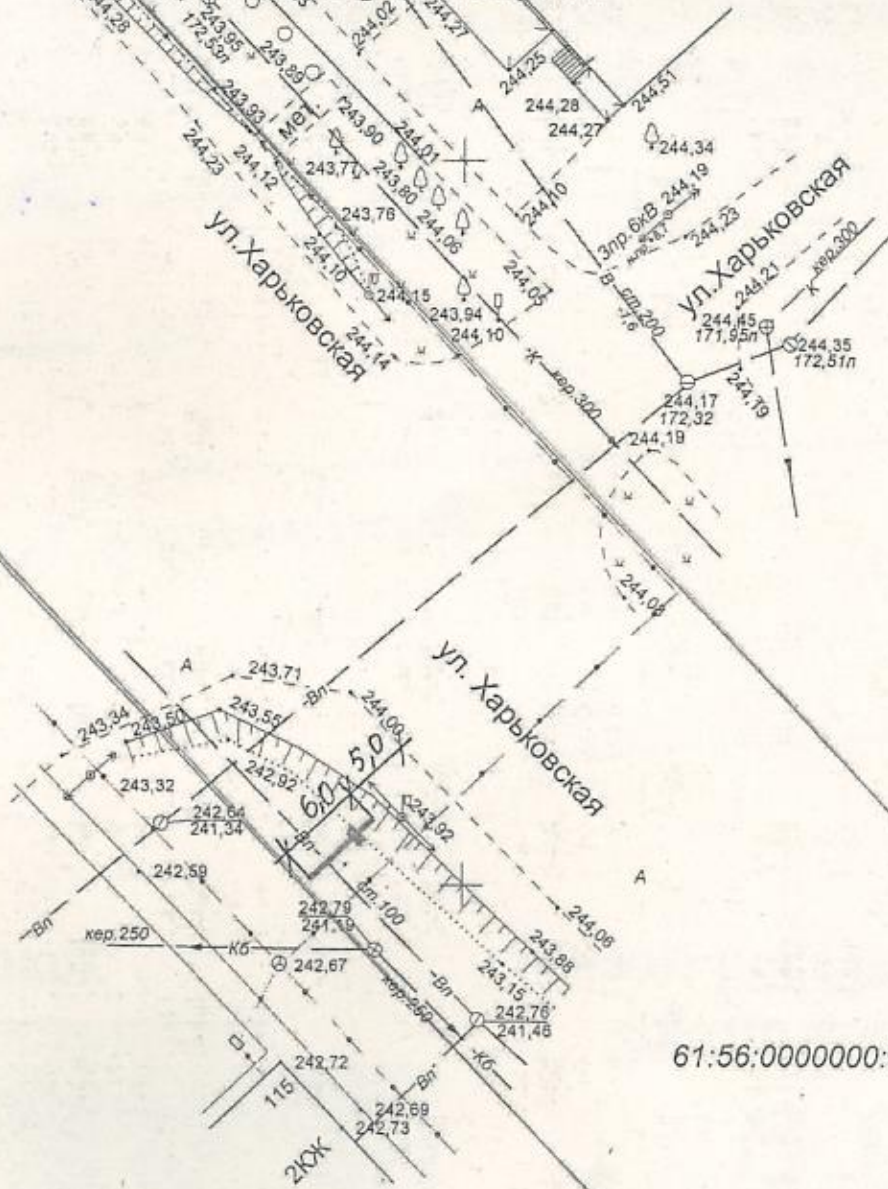


Эскиз рекламной
конструкции



шина 6,0 м,
ота 3,0 м,
ота стойки 4,5 м,
ая площадь информационного поля 36,0 кв. м.

Границы участка дороги М-19 (А-3270) «Новошахтинск - Майский»
 Устанавливаемая рекламная конструкция на км 892+877 м,
 справа по ходу километража.



61:56:0000000:5371

Система координат-МСК-61
 Система высот-Балтийская

Согласовано	Подп. и дата	Взаим. инв. №
	Име. № подл.	

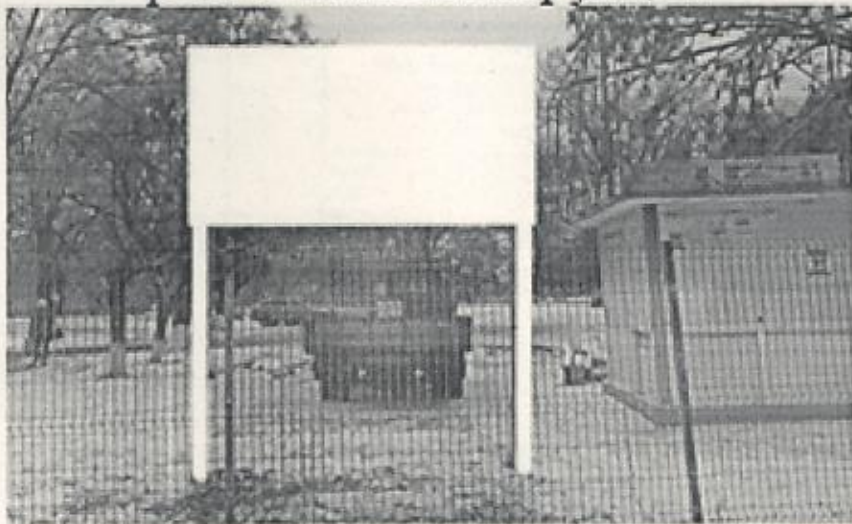
				Заказчик: ООО "Атлант-М"		
				Территория в районе ул. Харьковская 115, г. Новошахтинск		
Изм.	Кол. у	Лист	№ док	Подпись	Дата	
				Директор	Гордиенко А.Ю.	
				Геодезист	Кульгин В.А.	
				Топографический план М 1:500		
				2016		
				Стадия	Лист	Листов
				РП	1	1
				ООО "Геобазис+"		

1.48. Щитовая установка
(ул. Харьковская, 81, на границе
территории автовокзала)

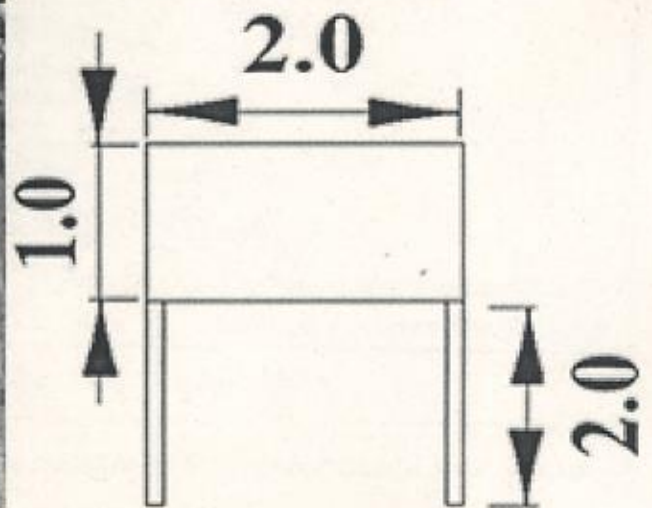
Топосъемка планируемого участка 1:500



Дизайн макет
рекламной конструкции



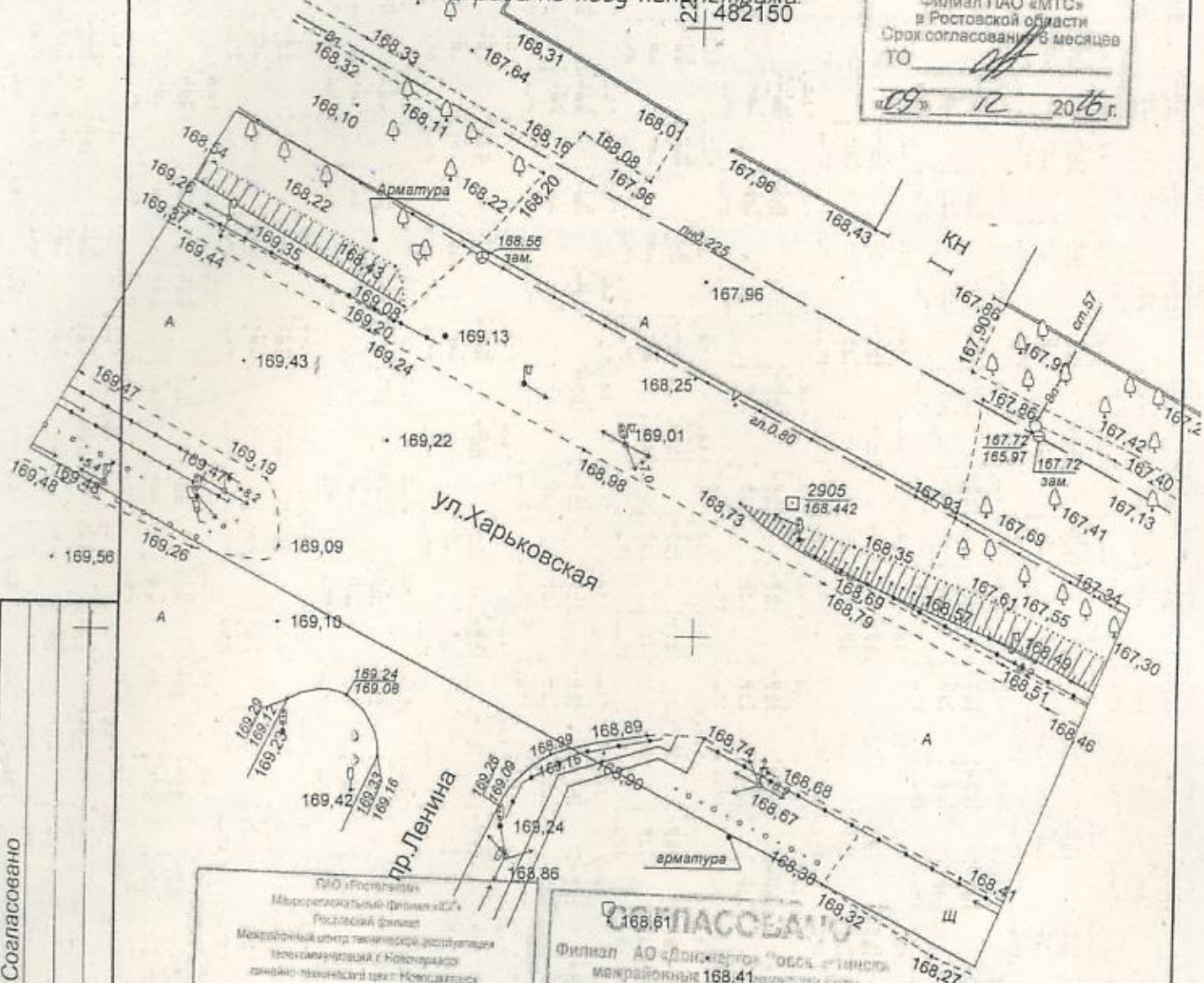
Эскиз рекламной
конструкции



ширина 2,0 м,
высота 1,0 м,
высота стойки 2,0 м,
общая площадь информационного поля 4,0 кв. м.

Границы участка дороги М-19 (А-270) «Новошахтинск - Майский».
 Устанавливаемая рекламная конструкция на 894 км + 232 м
 гаража по ходу километража
 482150

СОГЛАСОВАНО
 Филиал ПАО «МТС»
 в Ростовской области
 Срок согласования 6 месяцев
 ТО _____
 «09» 12 2016 г.



ГМО «Ростовская
 Магистральная Фирма «СГ»
 Ростовский филиал
 Межрайонный центр технического обслуживания
 телекоммуникаций в Новочапаевском
 районе Ростовской области. Координатная
 система - Балтийская. Масштаб 1:500.
 Согласовано при условии:
 1. Задача работы для данного производства работ
 выдать представителям ЛПД по телефону 2-27-20
 2. Если представитель ЛПД эти работы производить
 не собирается.
 Срок согласования 6 месяцев
 Представитель ЛПД: _____
 «09» 12 2016 г.

СОГЛАСОВАНО
 Филиал АО «Донинвест» «Общественная
 компания»
 макрайонных 168,41 км + 232 м
 До начала производства работ по
 разрешению в ЭТС Ф. АО Дон
 Новошахтинское межрайонное управление
 на производство земляных работ
 востановить в производстве дорожных работ
 Новошахтинское межрайонное управление
 Гл. инженер _____

Согласовано

Инв. № подл. Подп. и дата Взаим. инв. №

Заказчик, ООО "Атлант-М"		Территория в районе ул. Харьковская-пр. Ленина, г. Новошахтинск	
Изм. Кол. уч. Лист	Корр. Подпись	Топографический план М 1:500	Стадия Лист Листов
Директор Горюнов А.Ю.	Купавин В.А.	2016	РП 1 1
Геодезист	Купавин В.А.	2016	ООО "Геобазис+"



Информационная система
 обеспечения градостроительной
 деятельности городского округа
 город Новошахтинск
 Регистрационный № 56/14583
 «14» 12 2016 г.

Согласовано НПО ООО «Донрэко»

При производстве земляных работ вызвать представителя НПО ООО «Донрэко» по тел: 2-03-16

Директор НПО ООО «Донрэко» А.В. Ушаков



1.49. Щитовая установка
(а/д «Новошахтинск-Майский-гр. Украинь») 894 км + 232 м, справа по ходу километража
(ул. Харьковская – проспект Ленина, в районе автовокзала))

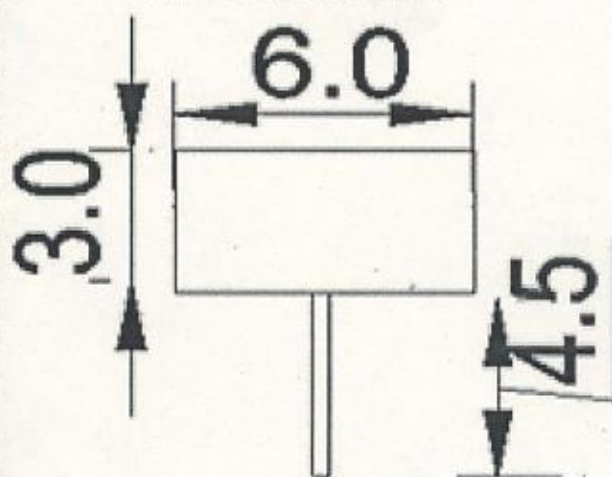
Топосъемка планируемого участка 1:500



Дизайн макет рекламной конструкции



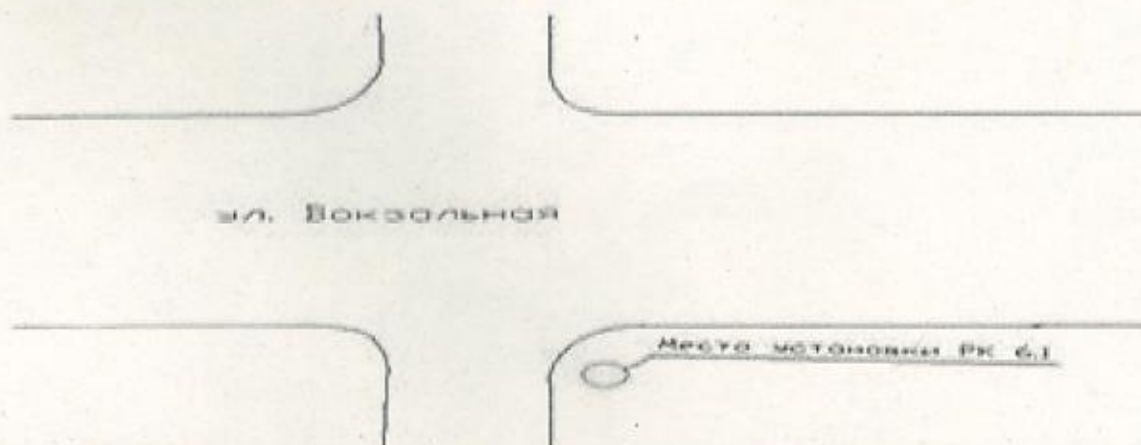
Эскиз рекламной конструкции



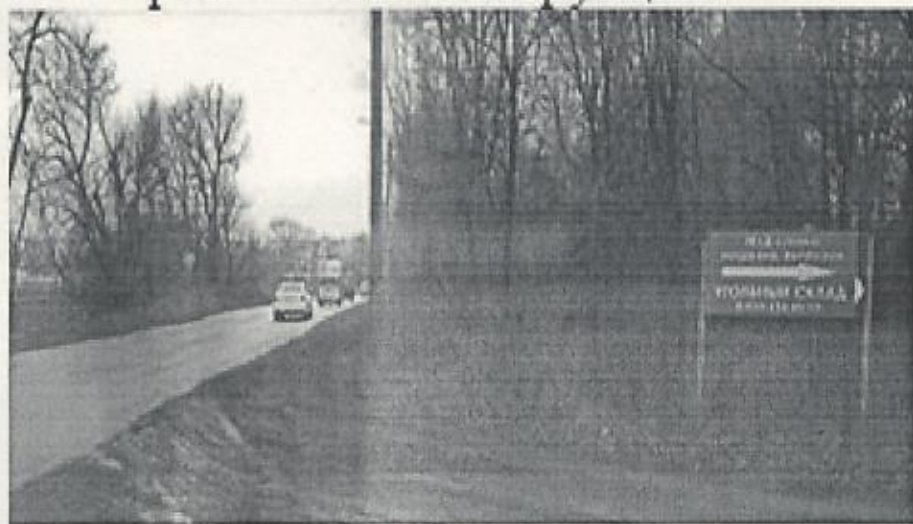
ширина 6,0 м,
высота 3,0 м,
высота стойки 4,5 м,
общая площадь информационного поля 36,0 кв. м.

6.1. Щитовая установка
(ул. Вокзальная, в районе дома № 42,
обочина дороги, слева)

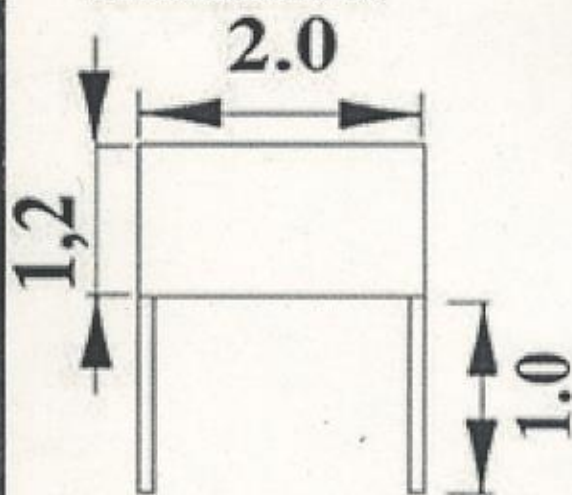
Топоъемка планируемого участка 1:500



Дизайн макет
рекламной конструкции



Эскиз рекламной
конструкции



ширина 2,0 м,
высота 1,2 м,
высота стойки 1,0 м,
общая площадь информационного поля 2,4 кв. м.

6.2. Щитовая установка
(ул. Вокзальная, в районе дома № 42,
обочина дороги, справа)

Топосъемка планируемого участка 1:500

ул. Вокзальная

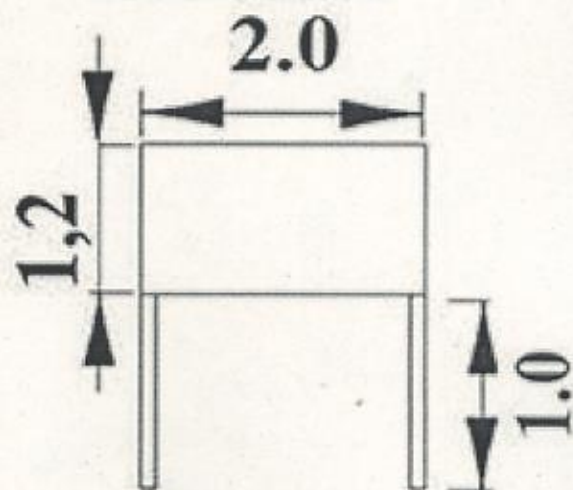
Место установки РК 6.2

Дизайн макет
рекламной конструкции



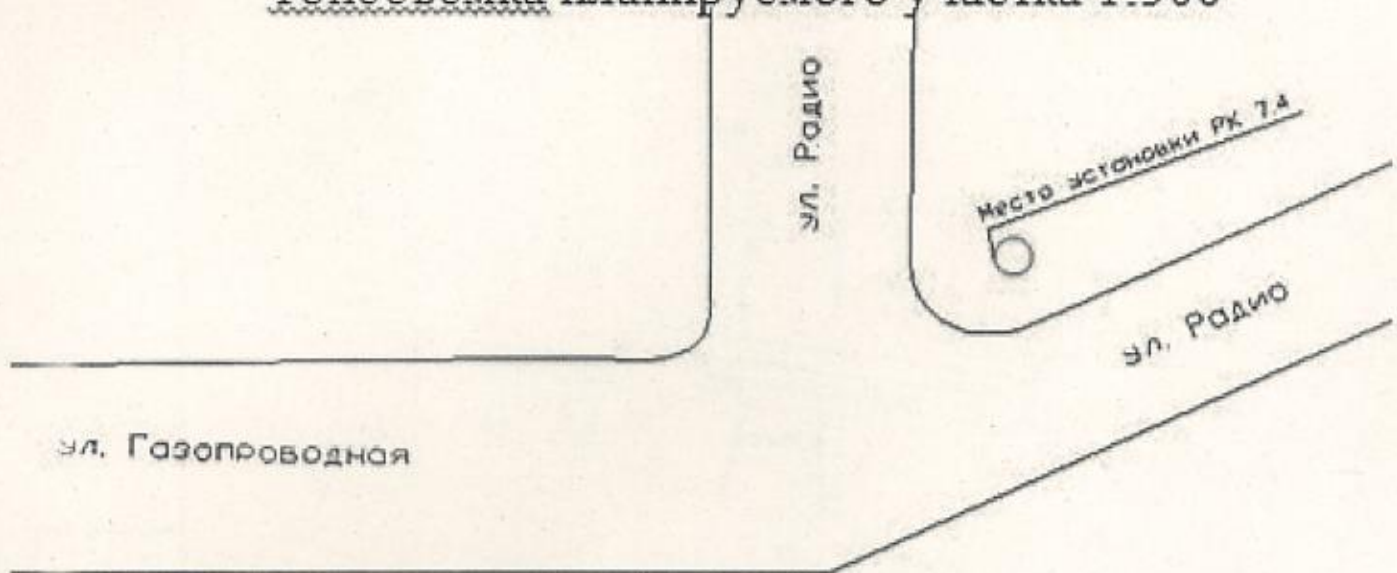
ширина 2,0 м,
высота 1,2 м,
высота стойки 1,0 м,
общая площадь информационного поля 2,4 кв. м.

Эскиз рекламной
конструкции



7.4. Щитовая установка
(ул. Радио – ул. Газопроводная (3-х сторонний))

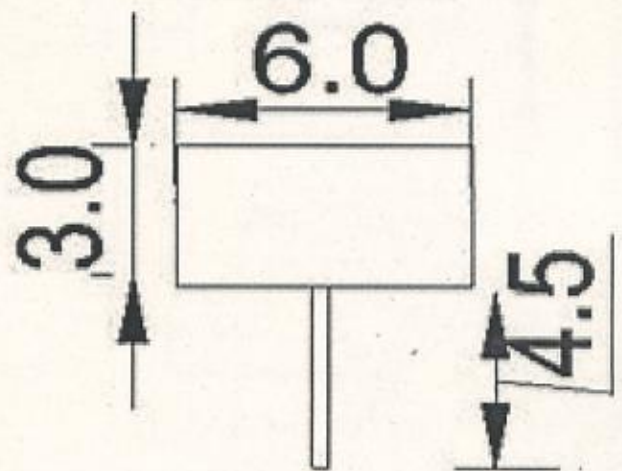
Топосъемка планируемого участка 1:500



Дизайн макет
рекламной конструкции

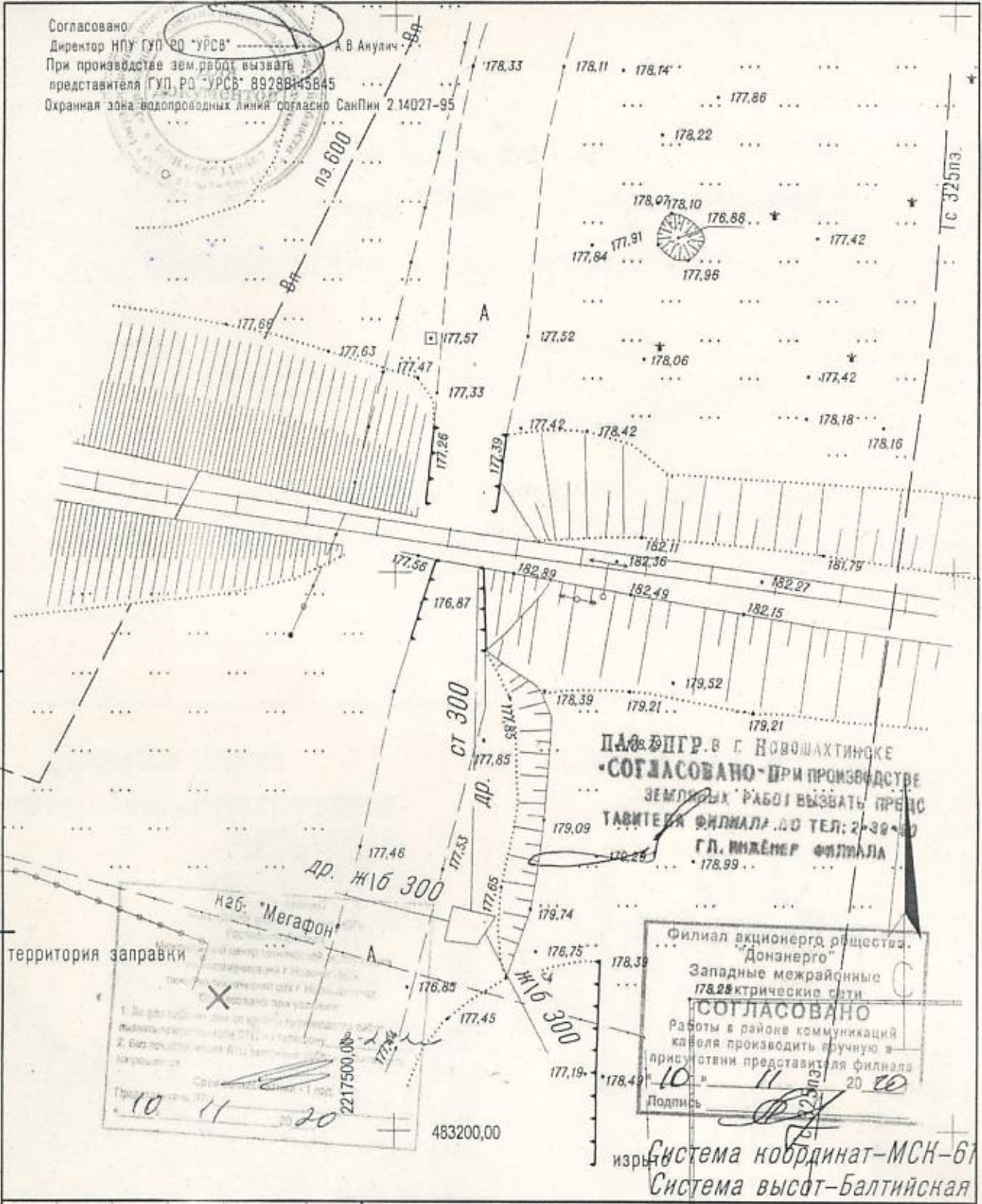


Эскиз рекламной
конструкции



ширина 6,0 м,
высота 3,0 м,
высота стойки 4,5 м,
общая площадь информационного поля 54,0 кв. м.

Согласовано
 Директор НПУ ГУП РО "УРСВ" А. В. Анулик
 При производстве зем. работ вызвать
 представителя ГУП РО "УРСВ" 8928845845
 Охранная зона водопроводных линий согласно СанПиН 2.14027-95



ПАО ЭНЕР. в г. Новошахтинске
 СОГЛАСОВАНО ПРИ ПРОИЗВОДСТВЕ
 ЗЕМЛ. РАБОТ ВЫЗВАТЬ ПРЕДСТАВИТЕЛЯ ФИЛИАЛА ПО ТЕЛ: 2-39-30
 ГЛ. ИНЖЕНЕР ФИЛИАЛА
 178.99

Филиал акционерного общества
 "Донэнерго"
 Западные межрайонные
 электрические сети
 СОГЛАСОВАНО
 Работы в районе коммуникаций
 кабеля производить вручную в
 присутствии представителя филиала
 10 11 20 20
 Подпись

изр Система координат - МСК-61
 Система высот - Балтийская

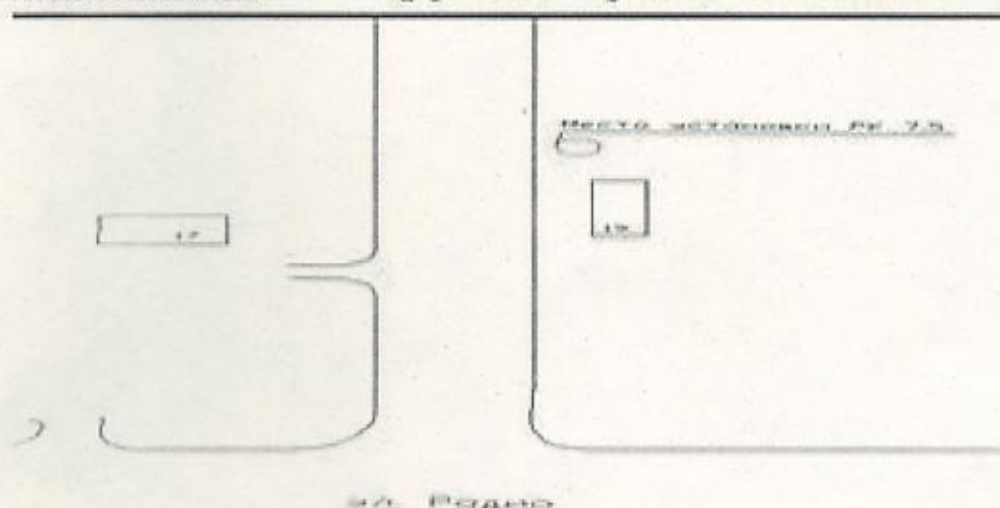
Согласовано
 Инв. № подл. Подп. и дата Взаим. инв. №

		ул. Радио, г. Новошахтинск			
Изм	Кол. у	Лист	№ док	Подпись	Дата
				Гордиенко А.Ю.	
				Кулыгин В.А.	
		топографический план М 1:500			
		Стадия	Лист	Листов	
		РП	1	1	
		2020			
		000 "Геобазис+"			

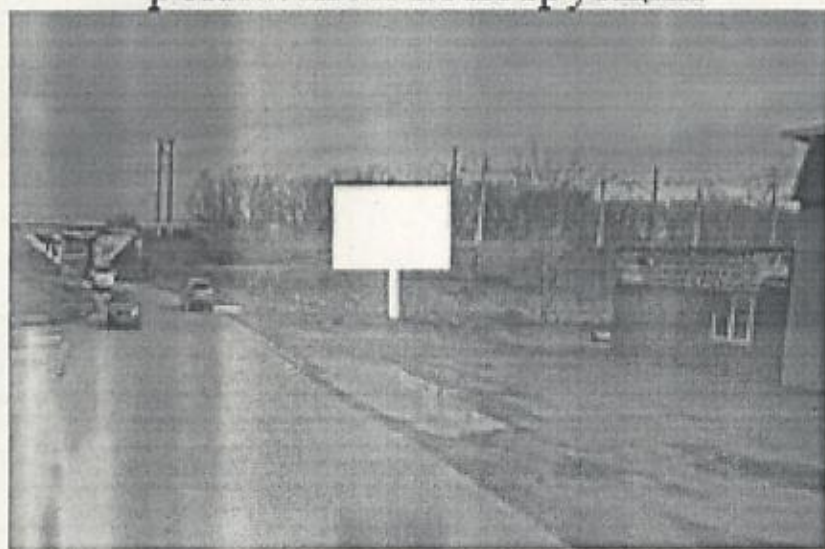


7.5. Щитовая установка
(район здания по ул. Радио, 19)

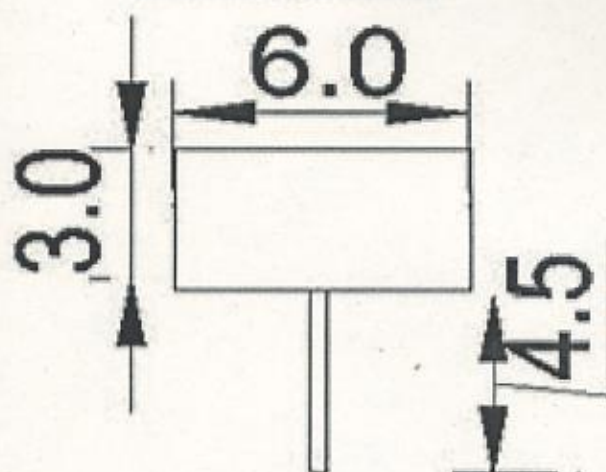
Топоъемка планируемого участка 1:500



Дизайн макет
рекламной конструкции



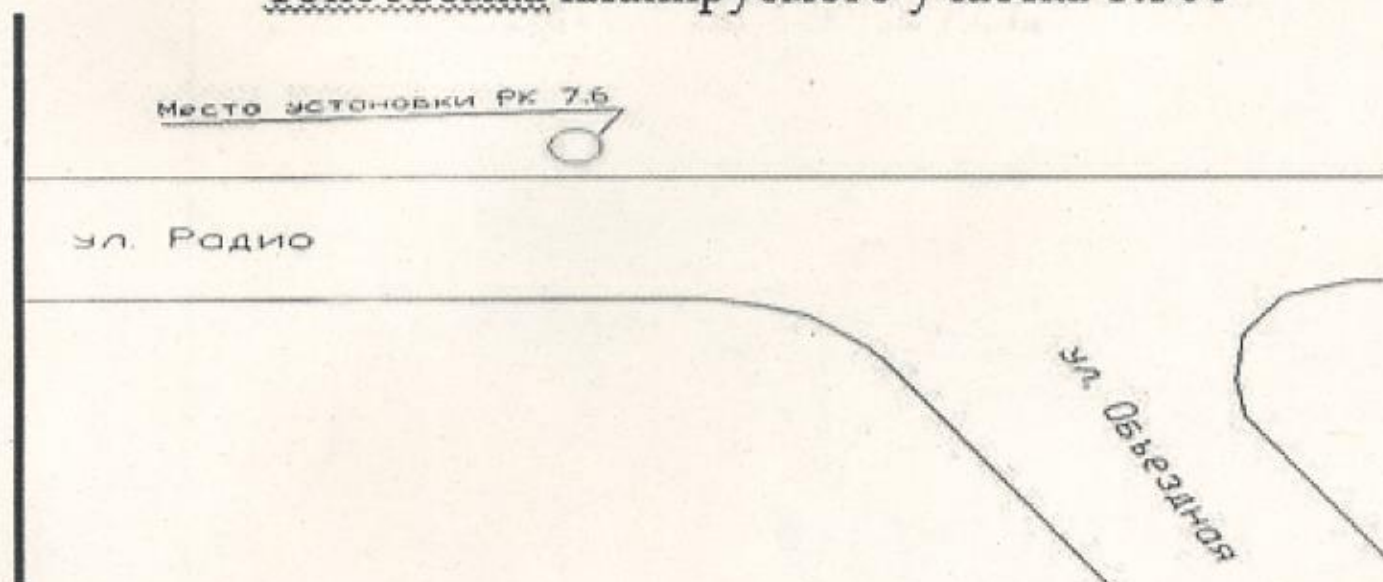
Эскиз рекламной
конструкции



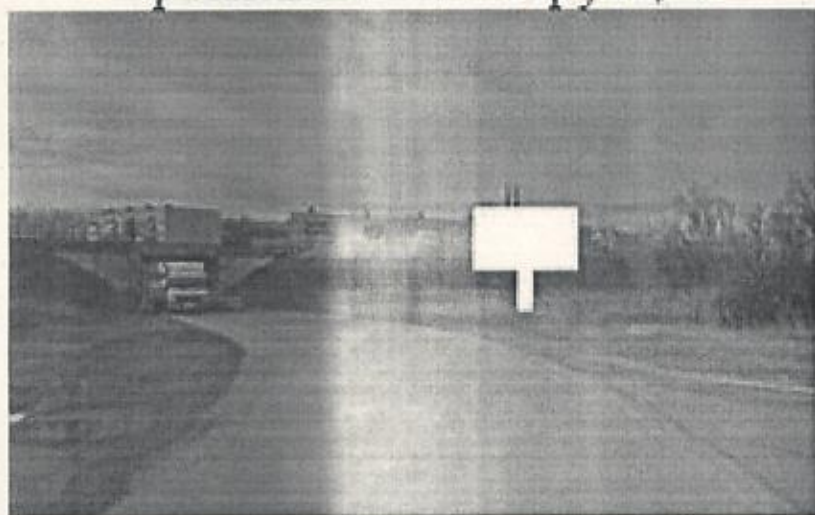
ширина 6,0 м,
высота 3,0 м,
высота стойки 4,5 м,
общая площадь информационного поля 36,0 кв. м.

7.6. Щитовая установка
(вдоль автодороги ул. Объездная – ул. Радио
(справа по ходу движения))

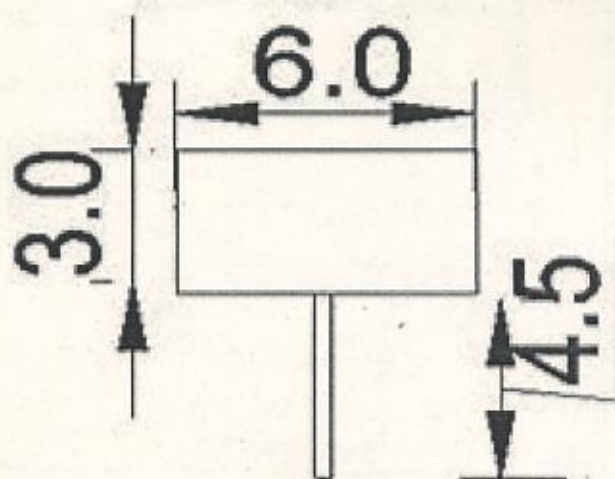
Топосъемка планируемого участка 1:500



Дизайн макет
рекламной конструкции

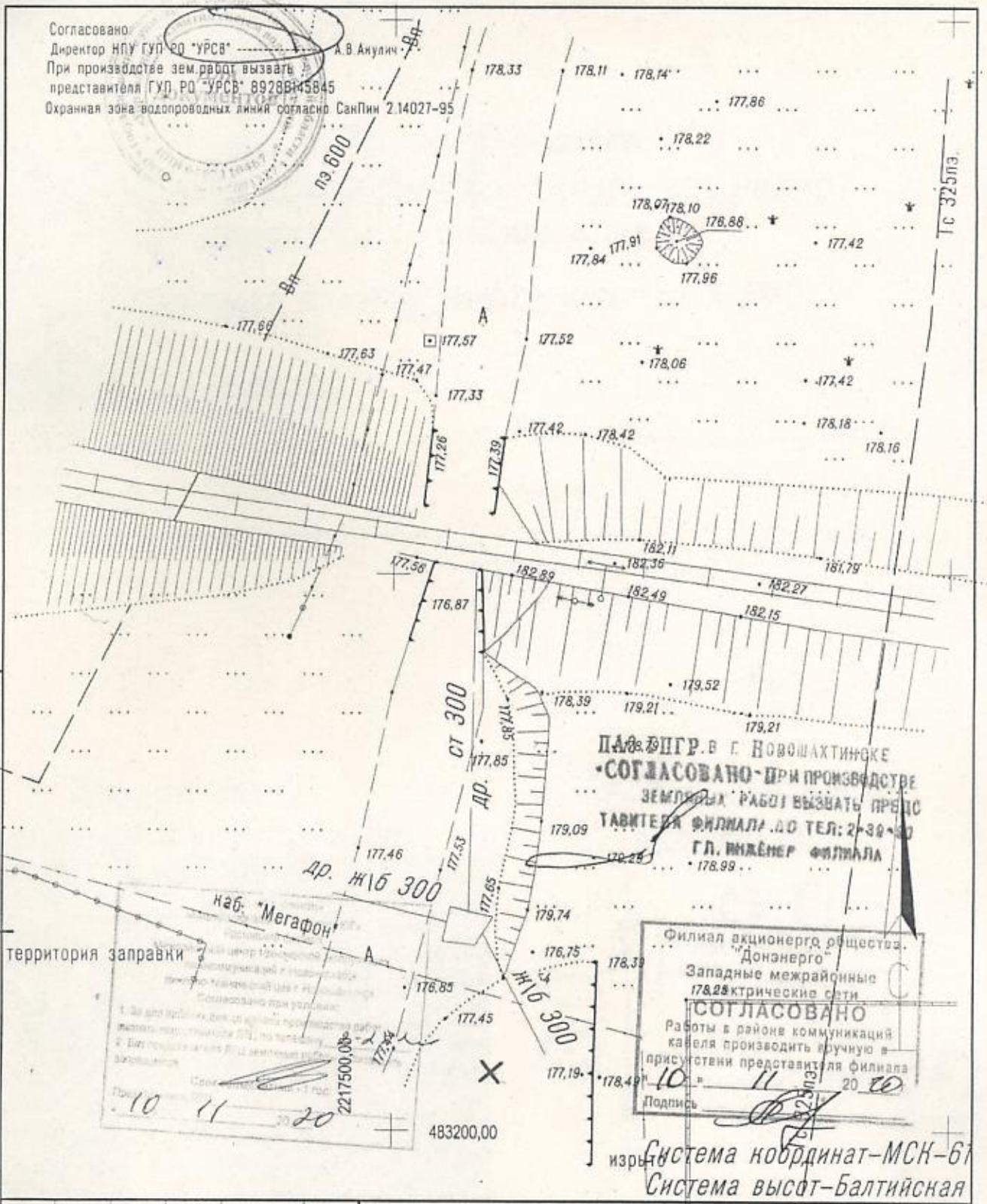


Эскиз рекламной
конструкции



ширина 6,0 м,
высота 3,0 м,
высота стойки 4,5 м,
общая площадь информационного поля 36,0 кв. м.

Согласовано
 Директор НПУ ГУП РД "УРСВ" А.В. Анулич
 При производстве зем. работ вызвать
 представителя ГУП РД "УРСВ" 89286145845
 Охранная зона водопроводных линий согласно СанПин 2.14027-95



ПАО ЭНГР в г. Новошахтинске
 СОГЛАСОВАНО ПРИ ПРОИЗВОДСТВЕ
 ЗЕМЛЯНЫХ РАБОТ ВЫЗВАТЬ ПРЕДСТАВИТЕЛЯ ФИЛИАЛА ДО ТЕЛ: 2-39-00
 ГЛ. ИНЖЕНЕР ФИЛИАЛА

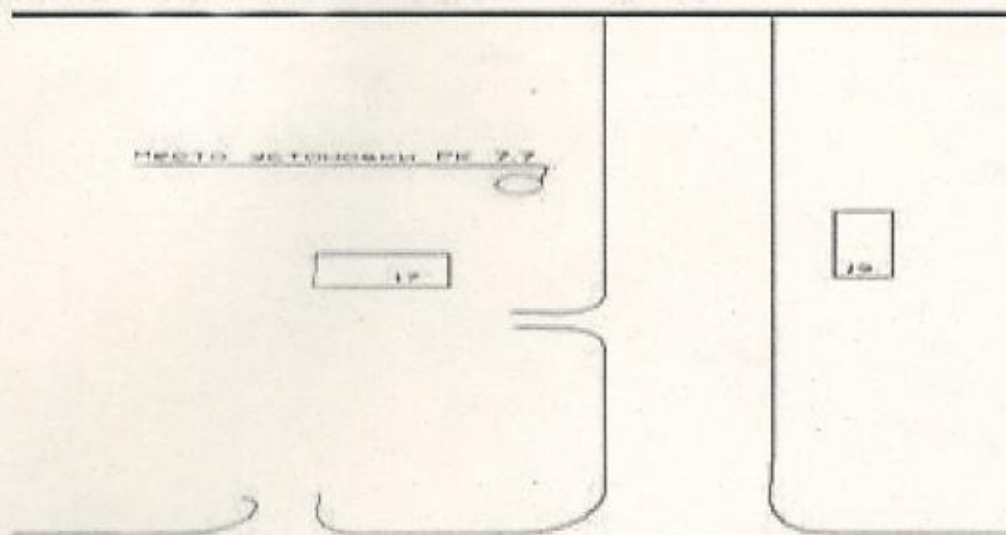
Филиал акционерного общества
 "Донэнерго"
 Западные межрайонные
 электрические сети
 СОГЛАСОВАНО
 Работы в районе коммуникаций
 кабеля производить вручную в
 присутствии представителя филиала
 10 " 11 " 20 20
 Подпись

Согласовано
 Инв. № подл. Подп. и дата. Взаим. инв. №

Изм. Кол. улич. № док. Подпись Дата		ул. Радио, г. Новошахтинск	
Директор	Гордиенко А.Ю.	Топографический план М 1:500	Стадия
Геодезист	Кулыгин В.А.		РП
		2020	Лист Листов
			1 1
			000 "Геобазис+"

7.7. Щитовая установка
(ул. Радио, 17 (в районе АЗС))

Топоъемка планируемого участка 1:500

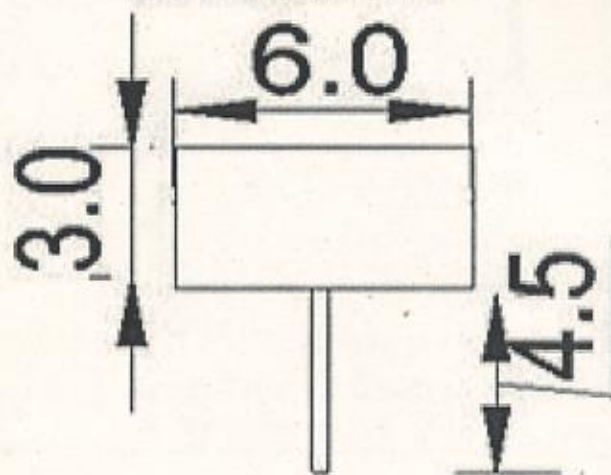


ул. Радио

Дизайн макет
рекламной конструкции

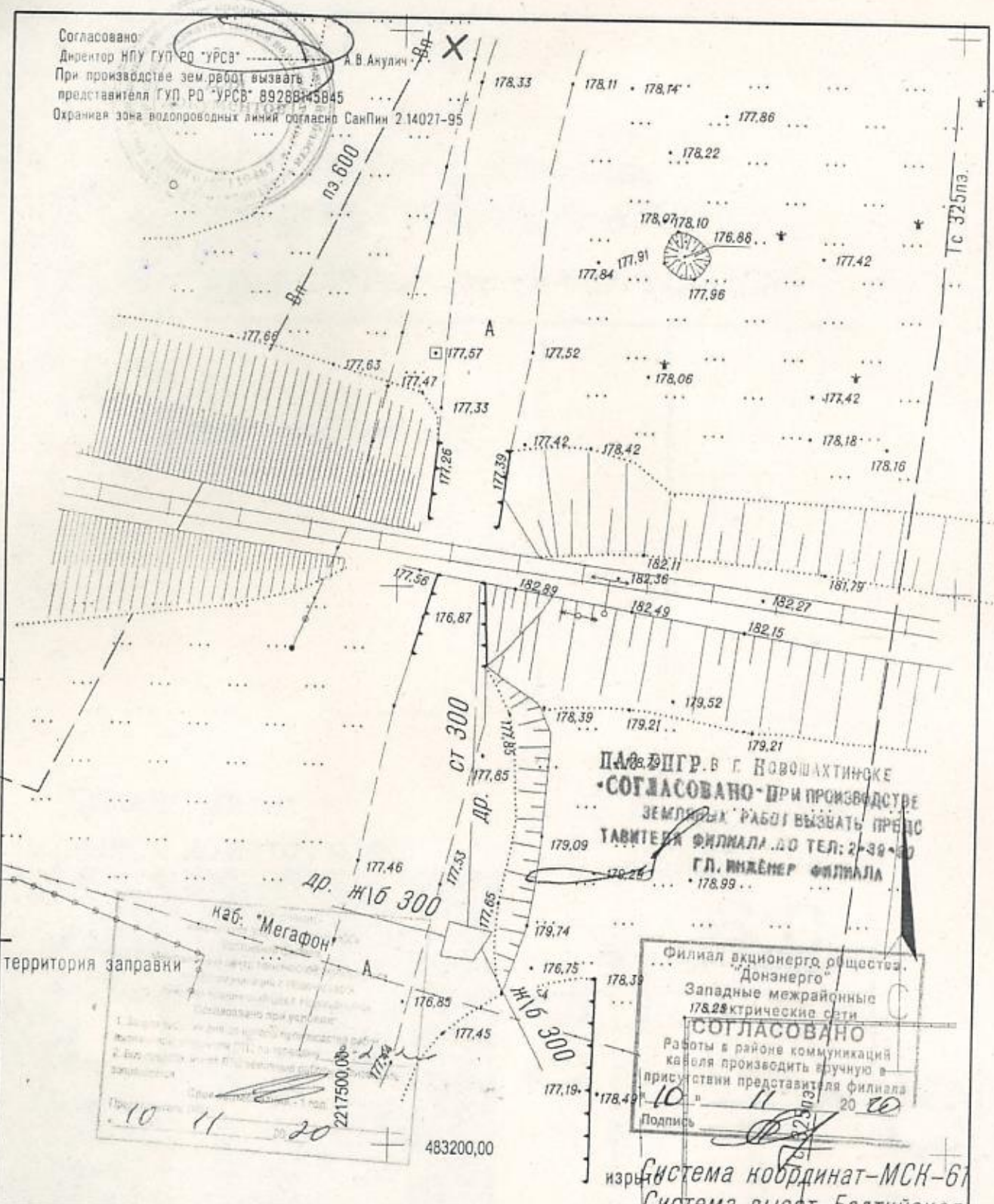


Эскиз рекламной
конструкции



ширина 6,0 м,
высота 3,0 м,
высота стойки 4,5 м,
общая площадь информационного поля 36,0 кв. м.

Согласовано:
 Директор НПУ ГУП РО "УРСВ" А. В. Анулич
 При производстве зем. работ вызвать
 представителя ГУП РО "УРСВ" 8928845845
 Охранная зона водопроводных линий согласно СанПин 2.14027-95



ПАУ ВПГР. в г. Новошахтинске
СОГЛАСОВАНО ПРИ ПРОИЗВОДСТВЕ
 ЗЕМЛЯНЫХ РАБОТ ВЫЗВАТЬ ПРЕДСТАВИТЕЛЯ ФИЛИАЛА ДО ТЕЛ: 2-39-00
 ГЛ. ИНЖЕНЕР ФИЛИАЛА
 * 178.99

Филиал акционерного общества
 "Донэнерго"
 Западные межрайонные
 электрические сети
СОГЛАСОВАНО
 Работы в районе коммуникаций
 кабеля производить вручную в
 присутствии представителя филиала
 10 " 11 " 20 00
 Подпись

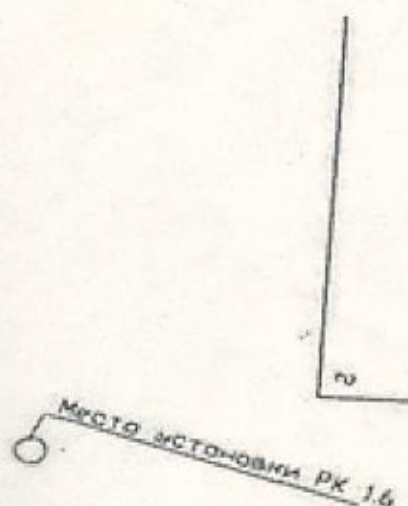
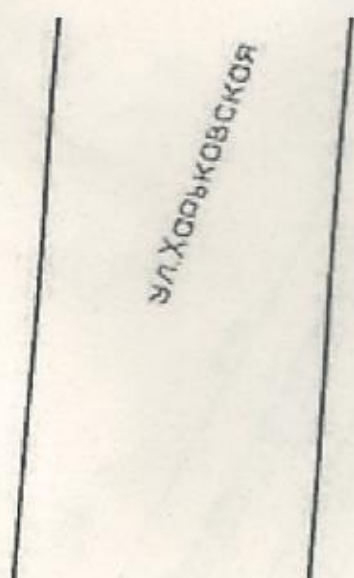
изр Система координат - МСК-61
 Система высот - Балтийская

Согласовано
 Инв. № подл. Подп. и дата. Взаим. инв. №

ул. Радио, г. Новошахтинск		Стадия	Лист	Листов
Изм. Кол. улич. знаков	Подпись Дата	РП	1	1
Директор Гордиенко А. Ю.	Геодезист Нульгин В. А.	Колографический план М 1:500		
2020		000 "Геобазис+"		

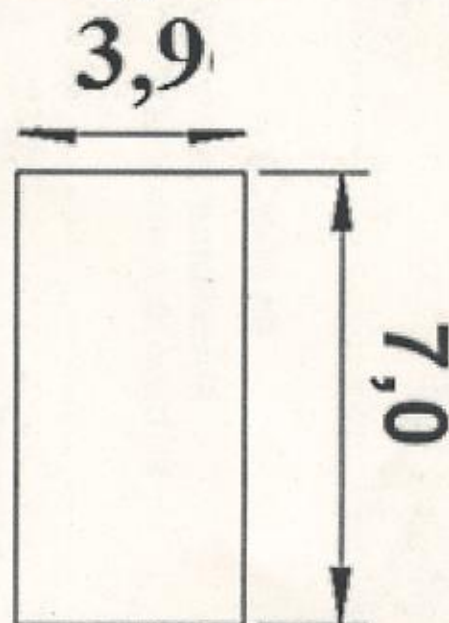
1.6. Стела
(ул. Харьковская, в районе дома № 2-б, газон)

Топосъемка планируемого участка 1:500



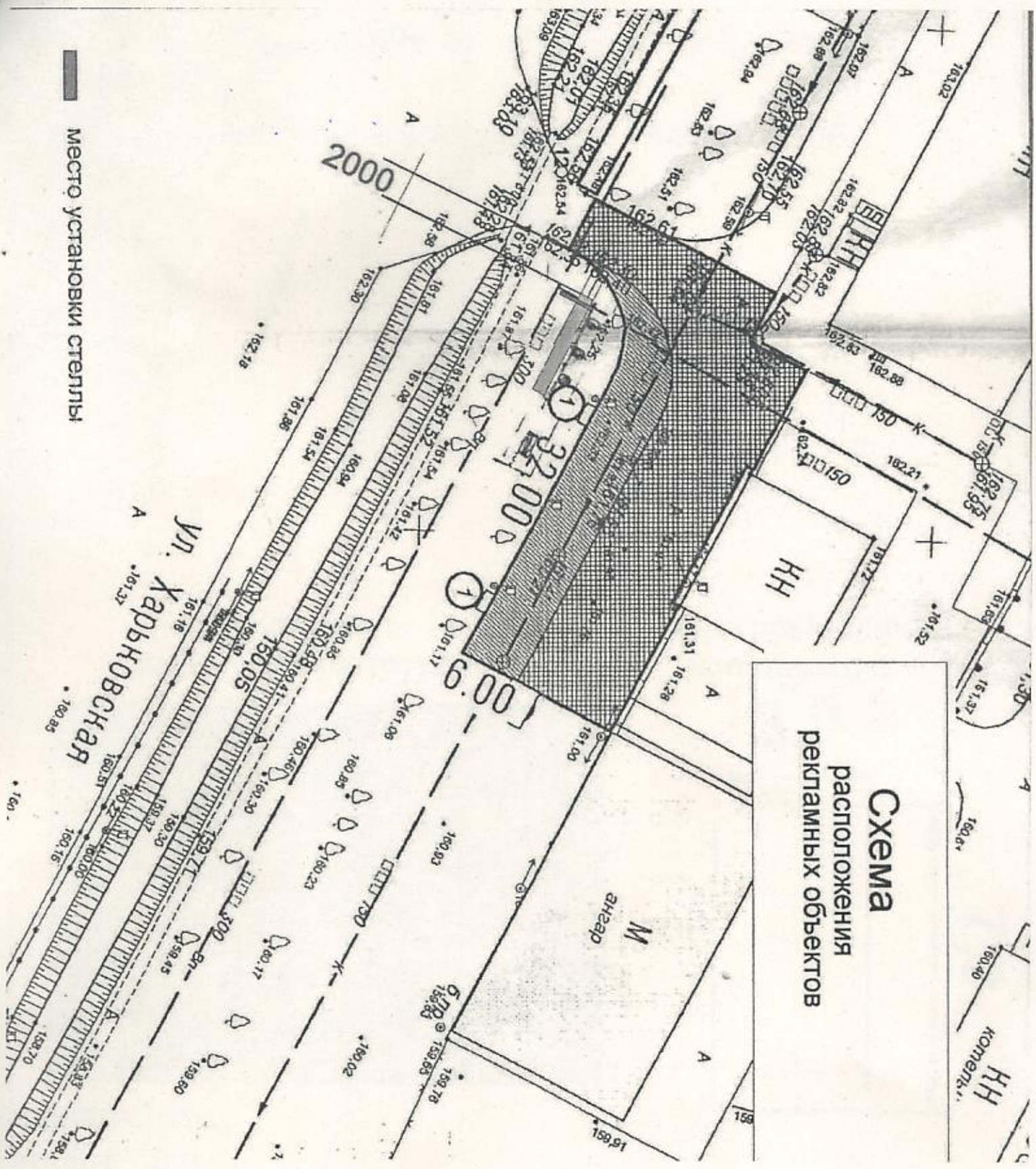
Дизайн макет
рекламной конструкции

Эскиз рекламной
конструкции



ширина 3,9 м,
высота 7,0 м,
общая площадь информационного поля 21,8 кв. м.

**Схема
расположения
рекламных объектов**

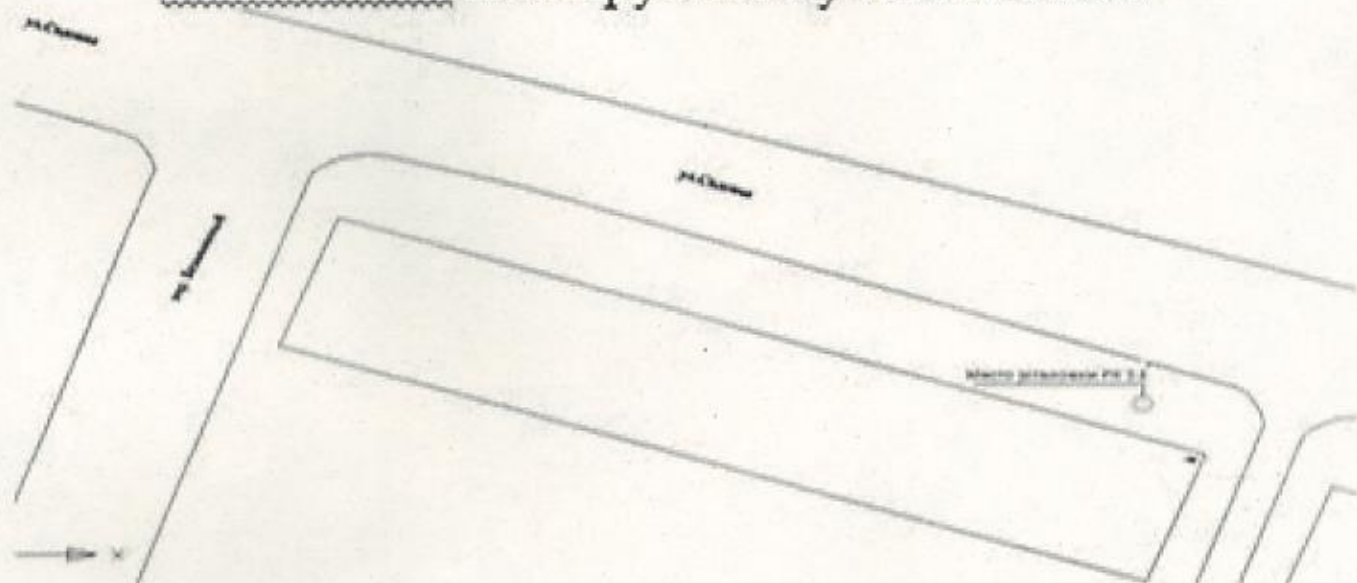


Место установки стеллы

Ул. Харьковская

3.5. Стела
(ул. Садовая, в районе дома № 26)

Топоъемка планируемого участка 1:500



Дизайн макет
рекламной конструкции



ширина 1,2 м,
высота 3,0 м,
общая площадь информационного поля 7,2 кв. м.

Эскиз рекламной
конструкции

