

1.5. Щитовая установка.

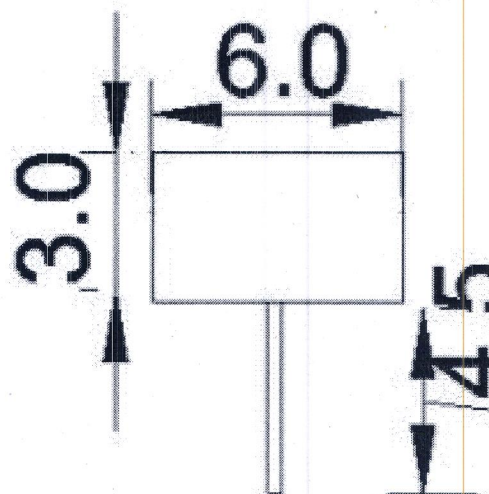
а/д «Новошахтинск - Майский - гр. Украины» 894 км + 150 м,
слева по ходу километража
(ул. Харьковская, – ул. Комсомольская)

Топосъемка планируемого участка 1:500



Дизайн макет рекламной конструкции

Эскиз рекламной конструкции

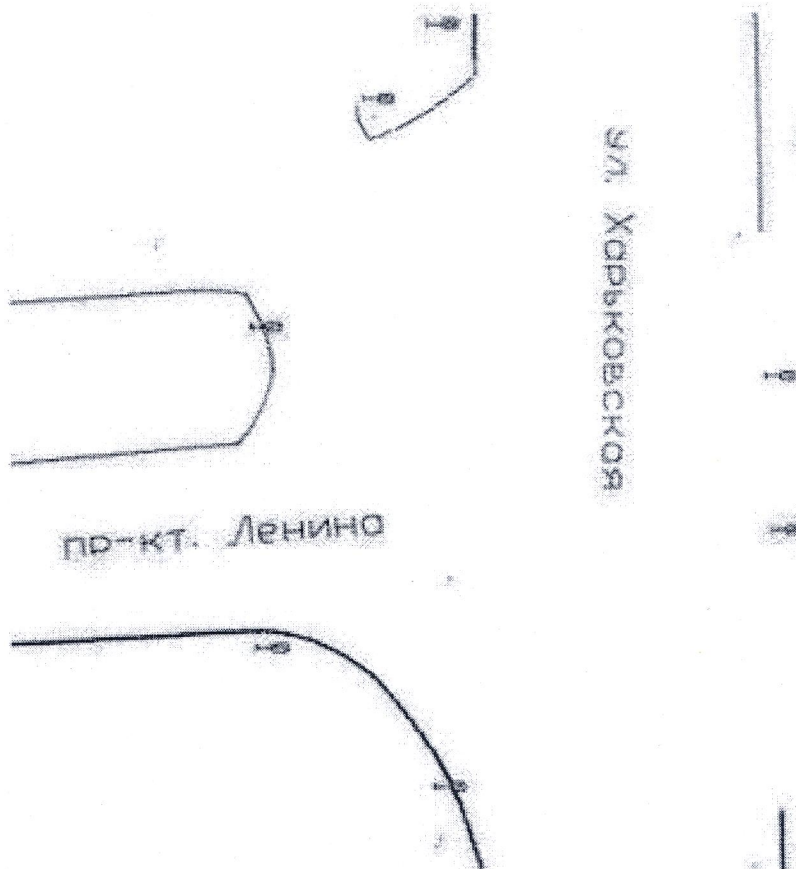


ширина 6,0 м,
высота 3,0 м,
высота стойки 4,5 м
общая площадь информационного поля 36,0 кв.м.

1.9. Щитовая установка.

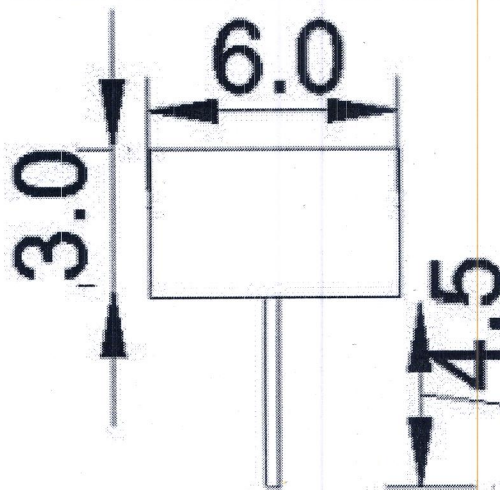
а/д «Новошахтинск - Майский - гр. Украины» 893 км + 800 м,
слева по ходу километража
(ул. Харьковская, 4 – проспект Ленина)

Топосъемка планируемого участка 1:500



Дизайн макет рекламной конструкции

Эскиз рекламной конструкции

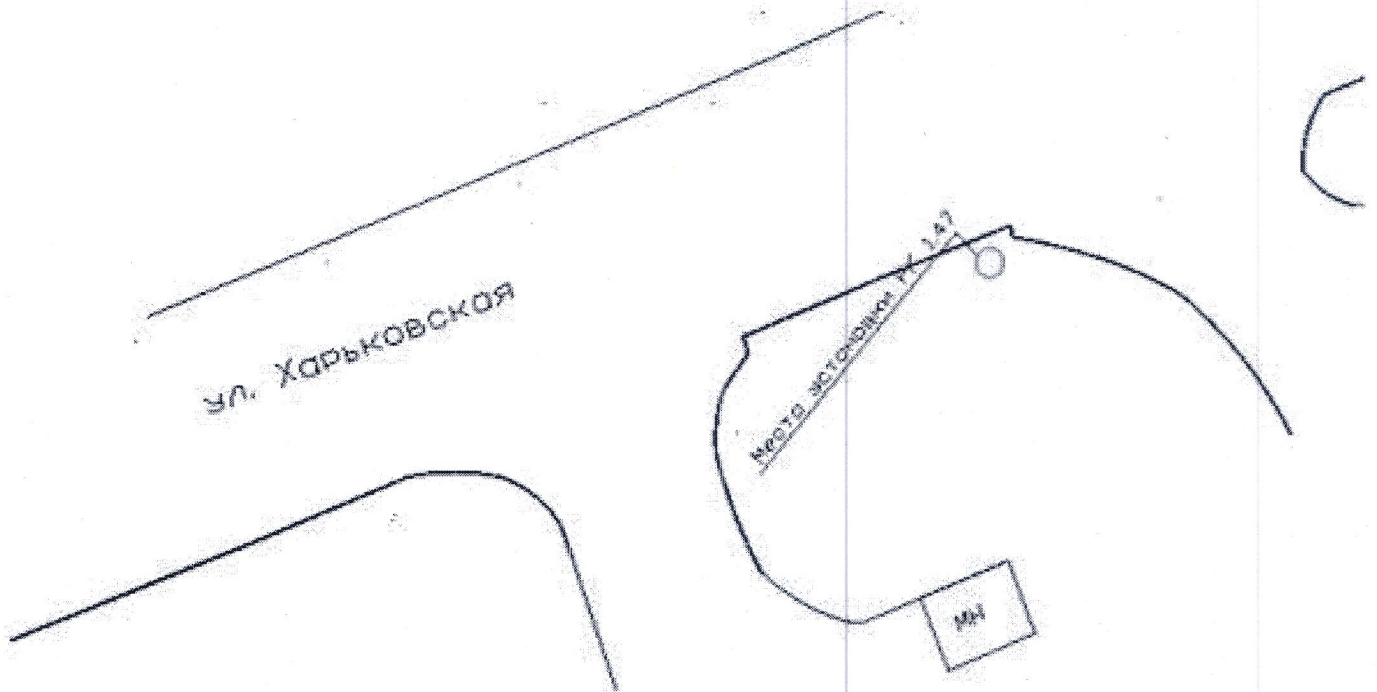


ширина 6,0 м,
высота 3,0 м,
высота стойки 4,5 м
общая площадь информационного поля 36,0 кв.м.

1.47. Щитовая установка.

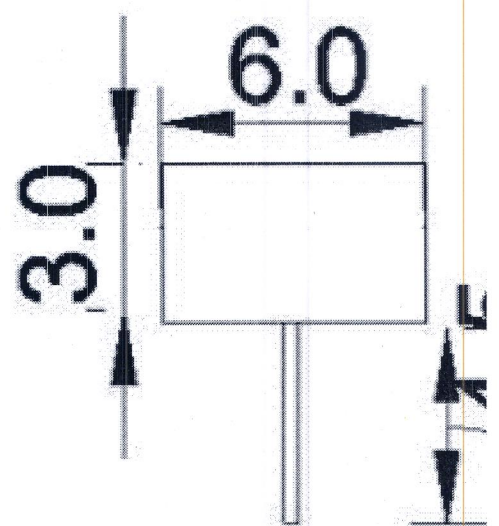
И/Д «Новошахтинск - Майский - гр. Украины» 893 км + 600 м,
справа по ходу километража
(ул. Харьковская, 81, в районе автовокзала)

Топосъемка планируемого участка 1:500



Дизайн макет рекламной конструкции

Эскиз рекламной констру

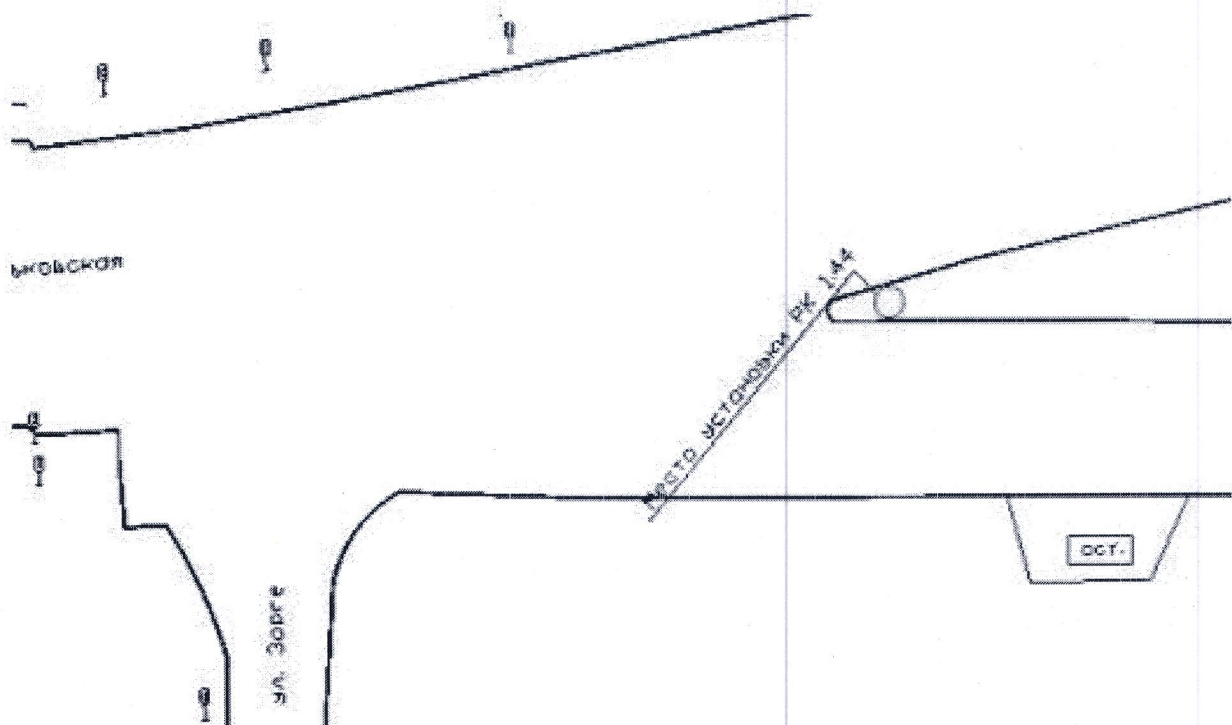


Ширина 6,0 м,
Высота 3,0 м,
Высота стойки 4,5 м
Площадь информационного поля 36,0 кв.м.

1.44. Щитовая установка.

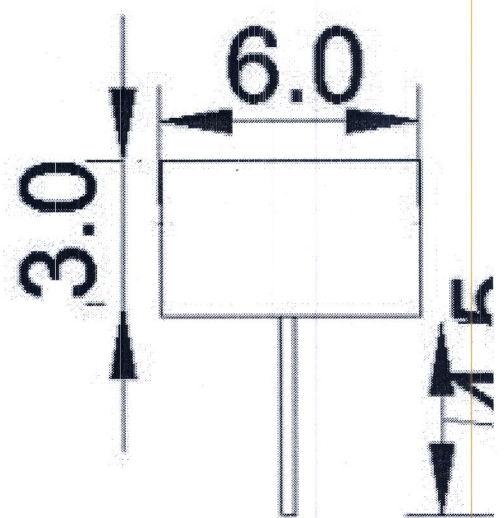
а/д «Новошахтинск - Майский - гр. Украины» 893 км + 245 м,
справа по ходу километража
(ул. Харьковская, в районе дома № 103)

Топосъемка планируемого участка 1:500



Дизайн макет рекламной конструкции

Эскиз рекламной конструкции

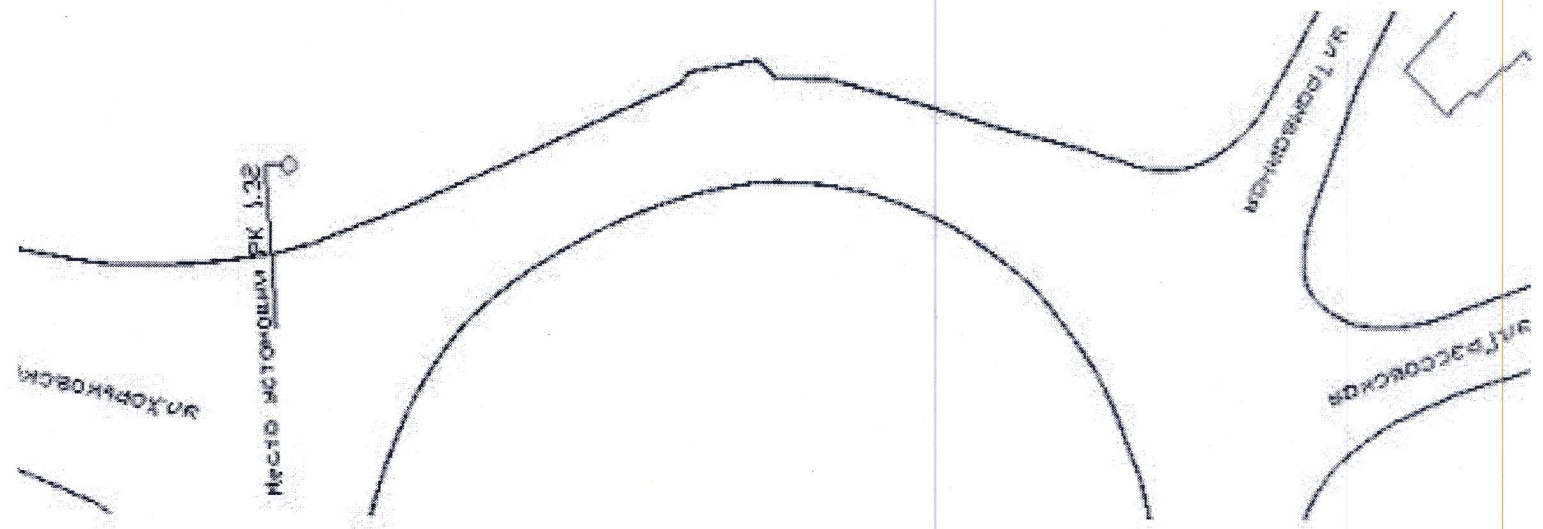


ширина 6,0 м,
высота 3,0 м,
высота стойки 4,5 м
площадь информационного поля 36,0 кв.м.

1.32. Щитовая установка.

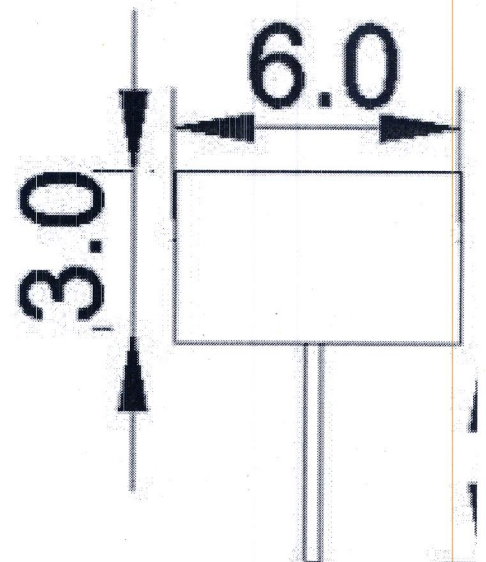
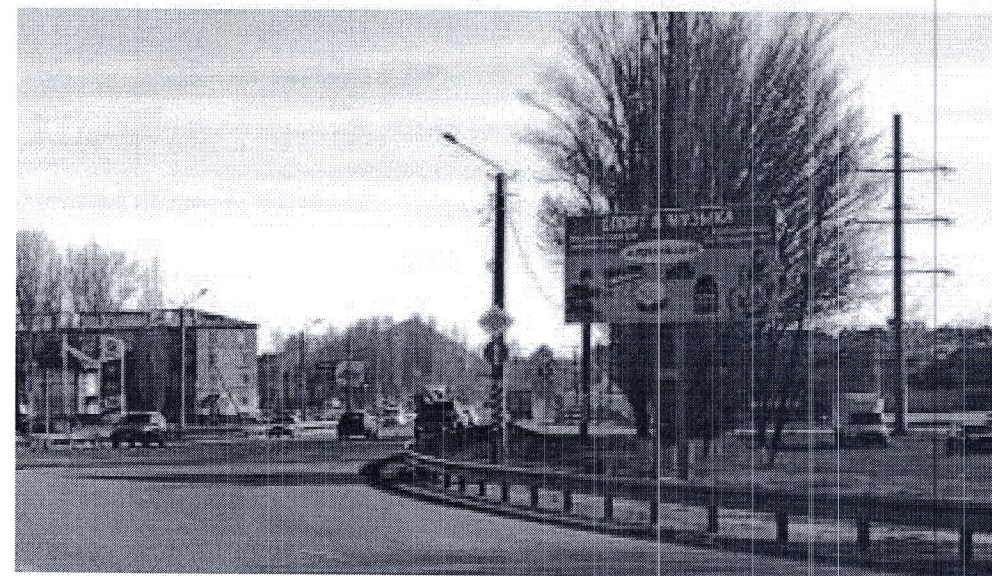
Новошахтинск - Майский - гр. Украины» 890 км + 356
справа по ходу километража
(ул. Харьковская – ул. Трамвайная, 1)

Топосъемка планируемого участка 1:500



Дизайн макет рекламной конструкции

Эскиз рекламной конст

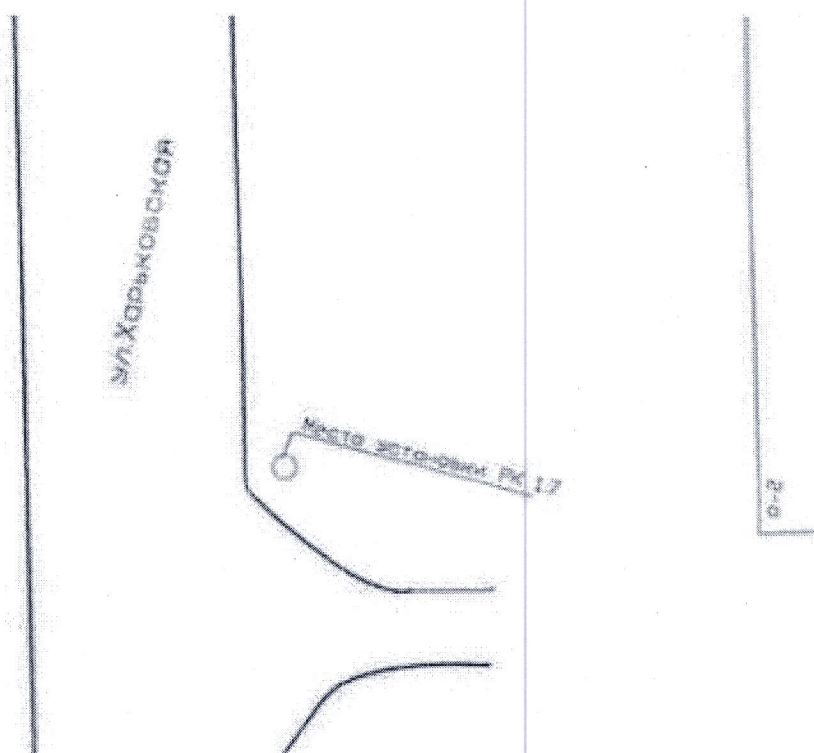


6,0 м,
3,0 м,
стойки 4,5 м
площадь информационного поля 36,0 кв.м.

1.7. Щитовая установка.

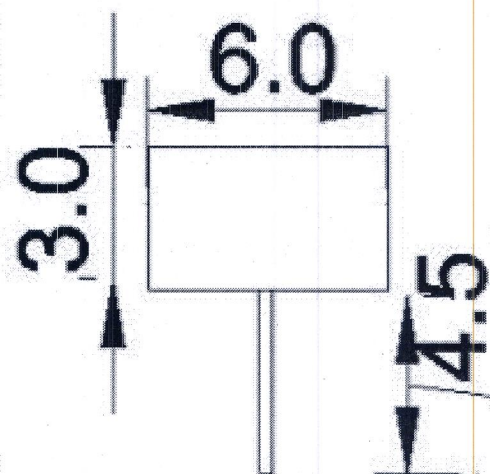
а/д «Новошахтинск - Майский - гр. Украины» 894 км + 100 м,
слева по ходу километража
(ул. Харьковская, в районе «Хлебный Дом»)

Топосъемка планируемого участка 1:500



Дизайн макет рекламной конструкции

Эскиз рекламной конструкции



ширина 6,0 м,
высота 3,0 м,
высота стойки 4,5 м
общая площадь информационного поля 36,0 кв.м.